

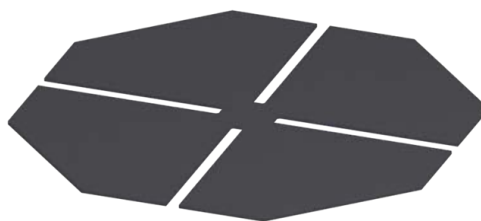
# KARTA TECHNICZNA

## SH175

Podkładka wygłuszająco - wyrównująca

### PODSTAWOWE INFORMACJE

<b>Nazwa produktu</b>	Podkładka wygłuszająco - wyrównująca SH175
<b>Nazwa handlowa</b>	SH175
<b>Grupa produktowa</b>	Akcesoria do wsporników tarasowych
<b>Przeznaczenie</b>	Taras z płyt
<b>Kod</b>	10318
<b>Kompatybilność</b>	seria PODSTAWKI - podstawa DDP 016



### CECHY CHARAKTERYSTYCZNE

- Do stosowania przy podstawach DDP016.
- Wygłusza część wspornika.
- Można wyrównywać nią różnice wysokości płyt.
- Grubość 1,5 mm.

### ZASTOSOWANIE

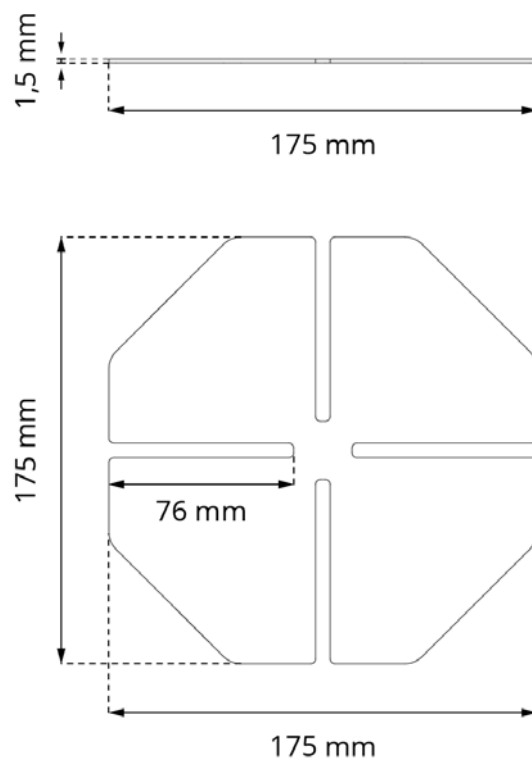
Wygłusza górną część wspornika. Może zostać użyta do wyrównywania różnic wysokości płyt. Zwiększa wysokość podstawki o 1,5 mm. Wykonana z elastycznego materiału, który pozytywnie wpływa na akustykę tarasu, stanowi barierę dla drobinek piasku przed dostawaniem się między wspornik/podstawkę a płytę.

## DANE TECHNICZNE

Wymiary	175 x 175 x 1,5 mm
Wysokość	1,5 mm
Waga	0,06 kg
Zakres temperatur	-20°C; +65°C
Kolor	Czarny
Materiał	Guma

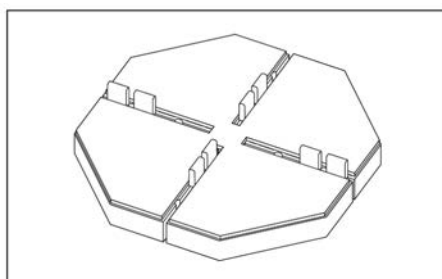
## PRZEZNACZENIE

- Taras na z płyt.



## ZASTOSOWANIE

### Seria PODSTAWKI - DDP 016



## SPOSÓB DZIAŁANIA

Podkładkę należy ułożyć na podstawie DDP016, pod płytą. Można docinać ją do pożądanego kształtu.

## INFORMACJE LOGISTYCZNE

Produkt	Opakowanie	Rozmiar	Ilość	Waga brutto
SH175	Karton	30 x 50 x 20 cm	250 szt.	15,45 kg
	Paleta	120 x 100 x 220 cm	20 000 szt.	1 265 kg

## PRZYKŁADOWE ZASTOSOWANIE

