

KARTA TECHNICZNA

SH145

Podkładka wygłuszająco - wyrównująca

PODSTAWOWE INFORMACJE

Nazwa produktu	Podkładka wygłuszająco - wyrównująca SH145
Nazwa handlowa	SH145
Grupa produktowa	Akcesoria do wsporników tarasowych
Przeznaczenie	Taras z płyt
Kod	10314
Kompatybilność	seria PODSTAWKI - podstawa DDP 010 - podstawa DDP 015 seria SPIRAL seria MAX



CECHY CHARAKTERYSTYCZNE

- Do stosowania przy podstawach DDP010 i DDP015, serii wsporników SPIRAL i MAX.
- Wygłusza część wspornika.
- Można wyrównywać nią różnice wysokości płyt.
- Grubość 1,5 mm.

ZASTOSOWANIE

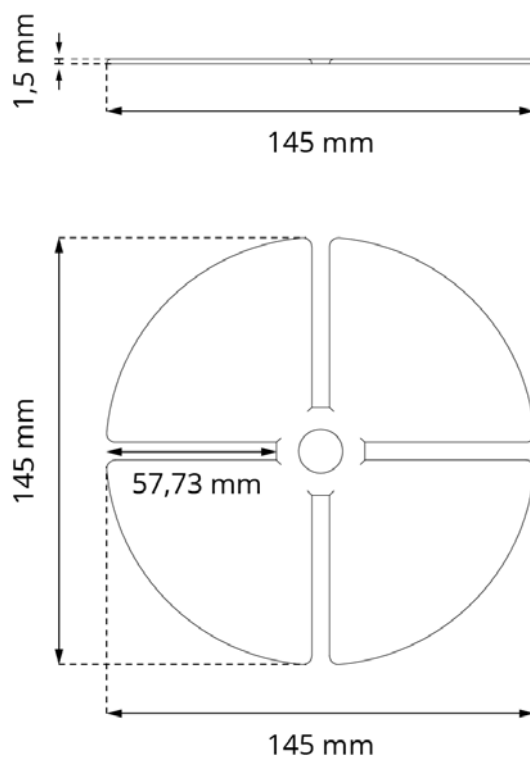
Wygłusza górną część wspornika. Może zostać użyta do wyrównywania różnic wysokości płyt. Zwiększa wysokość wspornika o 1,5 mm. Wykonana z elastycznego materiału, który pozytywnie wpływa na akustykę tarasu, stanowi barierę dla drobinek piasku przed dostawaniem się między wspornik/podstawkę a płytę.

DANE TECHNICZNE

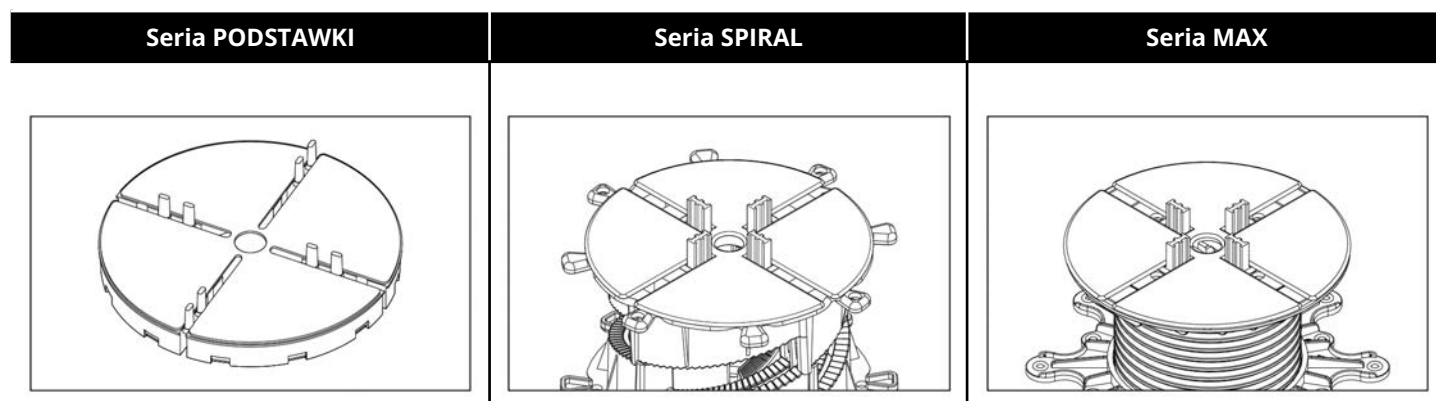
Wymiary	145 x 145 x 1,5 mm
Wysokość	1,5 mm
Waga	0,0273 kg
Zakres temperatur	-20°C; +65°C
Kolor	Czarny
Materiał	Guma

PRZEZNACZENIE

- Taras z płyt.



ZASTOSOWANIE



SPOSÓB DZIAŁANIA

Podkładkę należy ułożyć na kapeluszu/ głowicy wspornika, pod płytą. Można docinać ją do pożądanego kształtu.

INFORMACJE LOGISTYCZNE

Produkt	Opakowanie	Rozmiar	Ilość	Waga brutto
SH145	Karton	30 x 50 x 20 cm	600 szt.	16,83 kg
	Paleta	120 x 100 x 220 cm	48 000 szt.	1 336 kg

PRZYKŁADOWE ZASTOSOWANIE

