

# KARTA TECHNICZNA

## SBR200/8

Podkładki gumowe pod wsporniki SBR 200x200x8 mm

### PODSTAWOWE INFORMACJE

<b>Nazwa produktu</b>	Podkładki gumowe pod wsporniki SBR 200x200x8 mm
<b>Nazwa handlowa</b>	SBR200/8
<b>Grupa produktowa</b>	Akcesoria do wsporników tarasowych
<b>Przeznaczenie</b>	Taras z płyt Taras z desek
<b>Kod</b>	102559
<b>Kompatybilność</b>	seria PODSTAWKI - podstawa DDP 010 - podstawa DDP 015 - podstawa DDP 016 seria SPIRAL seria STANDARD



### CECHY CHARAKTERYSTYCZNE

- Przeznaczona dla podstawek DDP 010, DDP 015, DDP 016, wsporników z serii SPIRAL i STANDARD.
- Zapewnia ochronę izolacji i powierzchni.
- Pełni funkcję wygłuszającą.
- Wysokość 8 mm.

### ZASTOSOWANIE

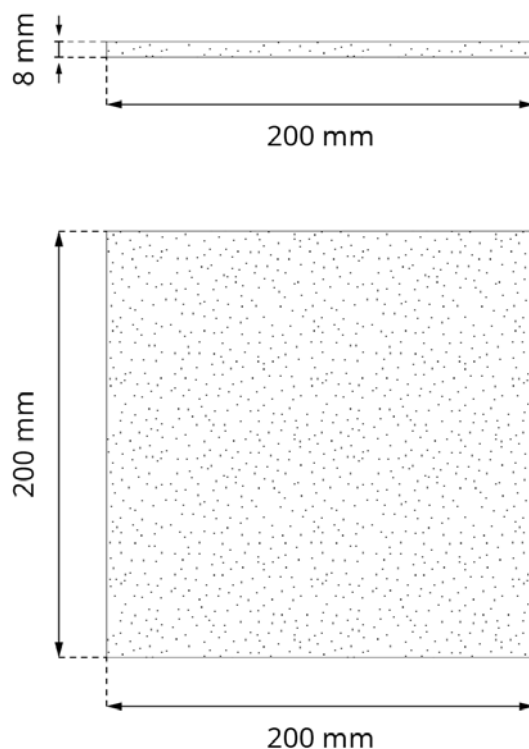
Przeznaczona dla podstawek DDP 010, DDP 015, DDP 016, wsporników z serii SPIRAL i STANDARD. Umieszczona pod wspornikiem zapewnia ochronę izolacji i powierzchni wrażliwych na uszkodzenia. Dzięki materiałowi z którego jest wykonana - granulatu gumowego, pełni również funkcję wygłuszającą. Zwiększa wysokość wspornika o 8 mm.

## DANE TECHNICZNE

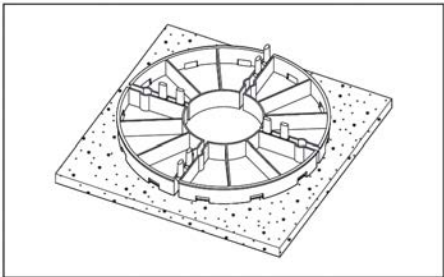
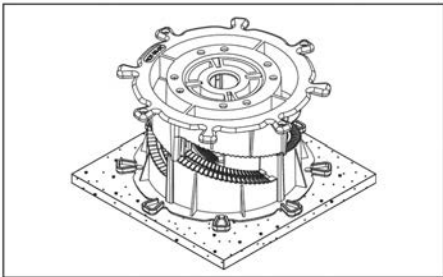
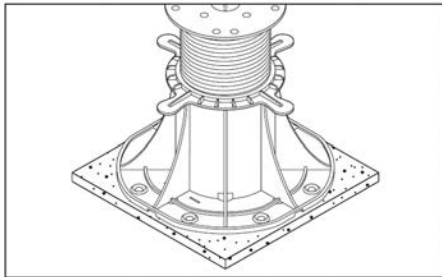
Wymiary	200 x 200 x 8 mm
Wysokość	8 mm
Waga	0,53 kg
Zakres temperatur	-20°C; +65°C
Kolor	Czarny
Materiał	Granulat gumowy

## PRZEZNACZENIE

- Taras z płyt.
- Taras na legarach.



## ZASTOSOWANIE

Seria PODSTAWKI	Seria SPIRAL	Seria STANDARD
		

## SPOSÓB DZIAŁANIA

Podkładkę umieszcza się na gruncie/nawierzchni pod wspornikiem/podstawką. Dzięki materiałowi z którego jest wykonana zapewnia ochronę powierzchni oraz komfort akustyczny.

## INFORMACJE LOGISTYCZNE

Produkt	Opakowanie	Rozmiar	Ilość	Waga brutto
SBR200/8	Karton	30 x 25 x 20 cm	20 szt.	10,86 kg
	Paleta	120 x 100 x 220 cm	1 600 szt.	889 kg

## PRZYKŁADOWE ZASTOSOWANIE

