

KARTA TECHNICZNA

SBR200/3

Podkładki gumowe pod wsporniki SBR 200x200x3 mm

PODSTAWOWE INFORMACJE

Nazwa produktu	Podkładki gumowe pod wsporniki SBR 200x200x3 mm
Nazwa handlowa	SBR200/3
Grupa produktowa	Akcesoria do wsporników tarasowych
Przeznaczenie	Taras z płyt Taras z desek
Kod	102557
Kompatybilność	seria PODSTAWKI - podstawa DDP 010 - podstawa DDP 015 - podstawa DDP 016 seria SPIRAL seria STANDARD



CECHY CHARAKTERYSTYCZNE

- Przeznaczona dla podstawek DDP 010, DDP 015, DDP016, wsporników z serii SPIRAL i STANDARD.
- Zapewnia ochronę izolacji i powierzchni.
- Pełni funkcję wygłuszającą.
- Wysokość 3 mm.

ZASTOSOWANIE

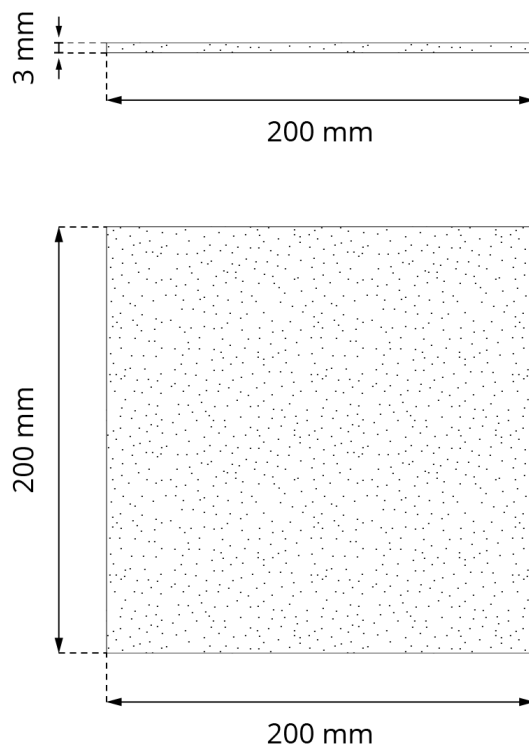
Przeznaczona dla podstawek DDP 010, DDP 015, DDP016, wsporników z serii SPIRAL i STANDARD. Umieszczona pod wspornikiem zapewnia ochronę izolacji i powierzchni wrażliwych na uszkodzenia. Dzięki materiałowi z którego jest wykonana- granulatu gumowego, pełni również funkcję wygłuszającą. Zwiększa wysokość wspornika o 3 mm.

DANE TECHNICZNE

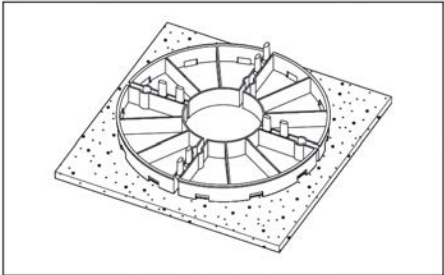
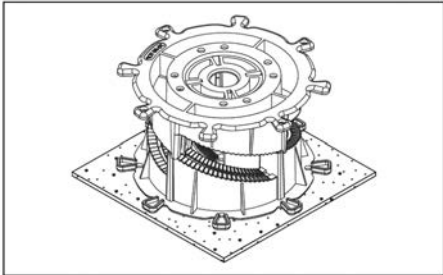
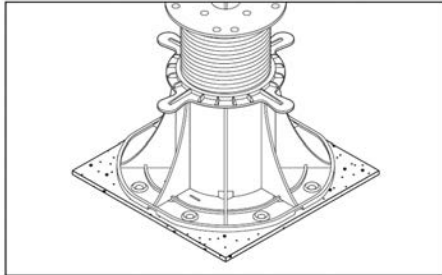
Wymiary	200 x 200 x 3 mm
Wysokość	3 mm
Waga	0,28 kg
Zakres temperatur	-20°C; +65°C
Kolor	Czarny
Materiał	Granulat gumowy

PRZEZNACZENIE

- Taras z płyt.
- Taras na legarach.



ZASTOSOWANIE

Seria PODSTAWKI	Seria SPIRAL	Seria STANDARD
		

SPOSÓB DZIAŁANIA

Podkładkę umieszcza się na gruncie/nawierzchni pod wspornikiem/podstawką. Dzięki materiałowi z którego jest wykonana zapewnia ochronę powierzchni oraz komfort akustyczny.

INFORMACJE LOGISTYCZNE

Produkt	Opakowanie	Rozmiar	Ilość	Waga brutto
SBR200/3	Karton	30 x 25 x 20 cm	60 szt.	17,6 kg
	Paleta	120 x 100 x 220 cm	4 800 szt.	1 385 kg

PRZYKŁADOWE ZASTOSOWANIE

