

KARTA TECHNICZNA

PPK

Bit do wkrętarki

PODSTAWOWE INFORMACJE

Nazwa produktu	Bit do wkrętarki
Nazwa handlowa	PPK
Grupa produktowa	Akcesoria do wsporników tarasowych
Przeznaczenie	Taras z płyt Taras z desek
Kod	107471
Kompatybilność	seria STANDARD seria MAX



CECHY CHARAKTERYSTYCZNE

- Służy do szybkiej zmiany wysokości wspornika.
- Do regulacji wsporników z serii STANDARD I MAX.
- Konieczna wkrętarka z opcją obrotu prawo-lewo.

ZASTOSOWANIE

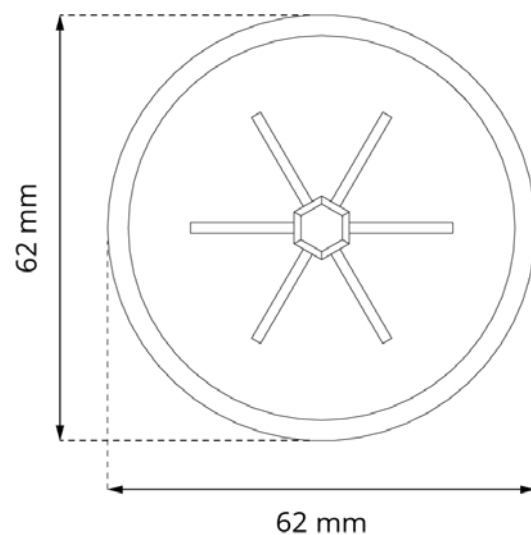
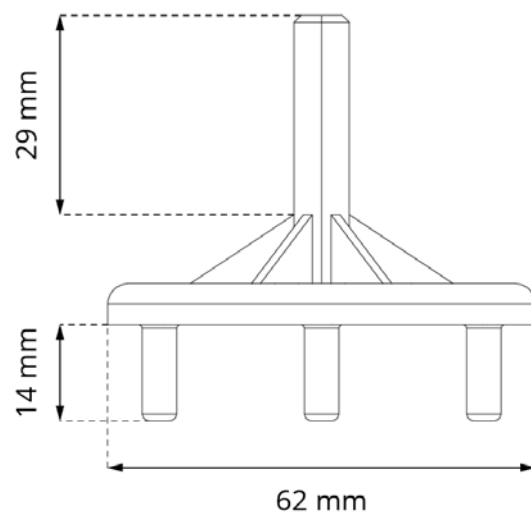
Bit do wkrętarki jest elementem służącym do szybkiej zmiany wysokości wspornika. Ułatwia regulację wsporników serii STANDARD i MAX. Do stosowania bitu niezbędna jest wkrętarka z opcją obrotu w prawo-lewo. Bit do wkrętarki przyspiesza proces regulacji wsporników, znacząco skracając tym samym czas wykonania tarasu wentylowanego.

DANE TECHNICZNE

Wymiary	62 x 62 x 55 mm
Waga	0,02 kg
Zakres temperatur	-20°C; +65°C
Kolor	Czarny
Materiał	Certyfikowany plastik PP

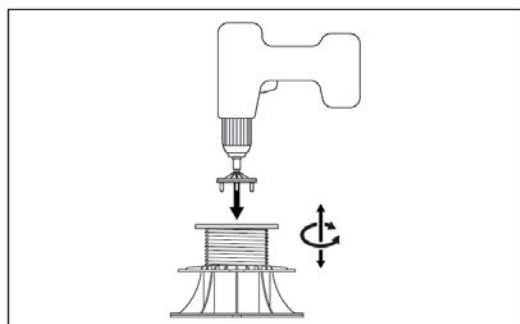
PRZEZNACZENIE

- Taras z płyt.
- Taras na legarach.

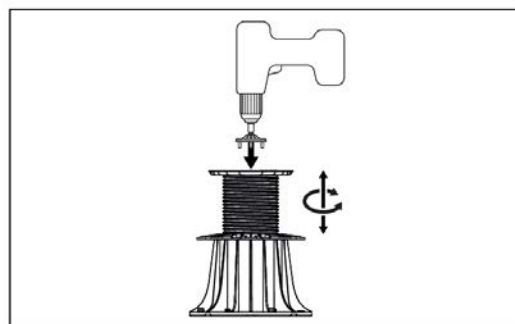


ZASTOSOWANIE

Seria STANDARD



Seria MAX



SPOSÓB DZIAŁANIA

Bit do wkrętarki posiada uniwersalną sześciokątną końcówkę kompatybilną z każdą wkrętarką, aby szybko regulować wspornik należy umieścić w śrubie wspornika cztery bolce bitu. Za pomocą obrotów wkrętarki poprzez wkręcanie lub wykręcanie następuje zmiana wysokości wspornika.

INFORMACJE LOGISTYCZNE

Produkt	Opakowanie	Rozmiar	Ilość	Waga netto
PPK	Karton	-	1 szt.	0,02 kg

PRZYKŁADOWE ZASTOSOWANIE

