

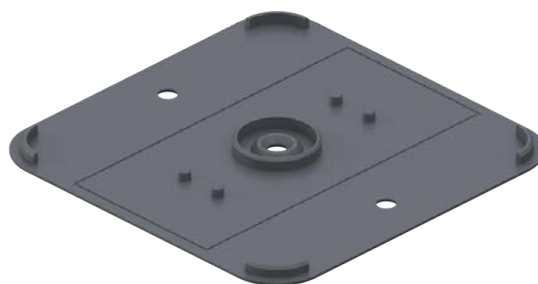
KARTA TECHNICZNA

PO

Podkładka ochronna 2 mm

PODSTAWOWE INFORMACJE

Nazwa produktu	Pokładka ochronna 2 mm
Nazwa handlowa	PO
Grupa produktowa	Akcesoria do wsporników tarasowych
Przeznaczenie	Taras z desek
Kod	107483
Kompatybilność	seria RAPTOR



CECHY CHARAKTERYSTYCZNE

- Do stosowania z serią RAPTOR.
- Zapewnia ochronę izolacji i innych powierzchni.
- Wysokość 2 mm.

ZASTOSOWANIE

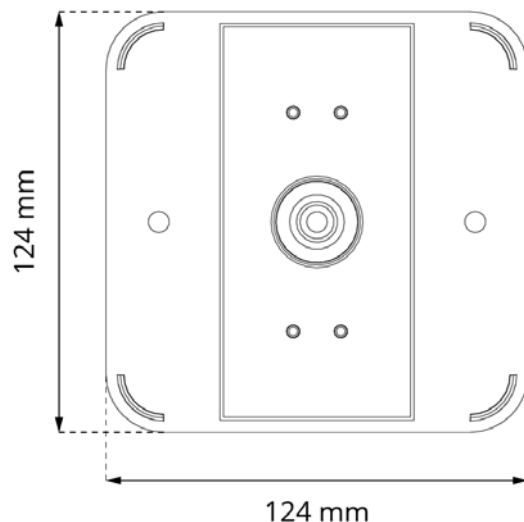
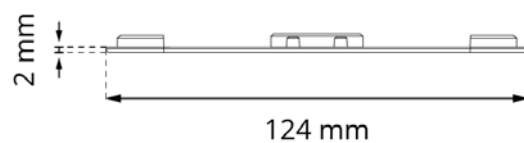
Umieszczona pod wspornikiem zapewnia ochronę izolacji i powierzchni wrażliwych na uszkodzenia. Zwiększa wysokość wspornika o 2 mm.

DANE TECHNICZNE

Wymiary	124 x 124 x 2 mm
Wysokość	2 mm
Waga	0,031 kg
Zakres temperatur	-20°C; +65°C
Kolor	Czarny
Materiał	Certyfikowany plastik PP

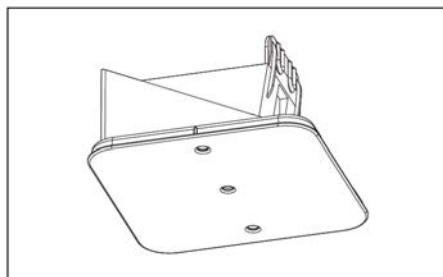
PRZEZNACZENIE

- Taras na legarach.



ZASTOSOWANIE

Seria RAPTOR



SPOSÓB DZIAŁANIA

Podkładkę umieszcza się na gruncie/nawierzchni pod wspornikiem. Dzięki płaskiej podstawie zapewnia dodatkową ochronę powierzchni hydroizolacji lub podłoża wrażliwego na nacisk.

INFORMACJE LOGISTYCZNE

Produkt	Opakowanie	Rozmiar	Ilość	Waga brutto
PO	Karton	30 x 25 x 20 cm	100 szt.	3,36 kg
	Paleta	120 x 100 x 220 cm	16 000 szt.	558 kg

PRZYKŁADOWE ZASTOSOWANIE

