

KARTA TECHNICZNA

PA

Podkładka akustyczna 10 mm

PODSTAWOWE INFORMACJE

Nazwa produktu	Pokładka akustyczna 10 mm
Nazwa handlowa	PA
Grupa produktowa	Akcesoria do wsporników tarasowych
Przeznaczenie	Taras z desek
Kod	107484
Kompatybilność	seria RAPTOR



CECHY CHARAKTERYSTYCZNE

- Do stosowania z serią RAPTOR.
- Zapewnia ochronę izolacji i innych powierzchni.
- Wysokość 10 mm.
- Pełni funkcję wygłuszającą.

ZASTOSOWANIE

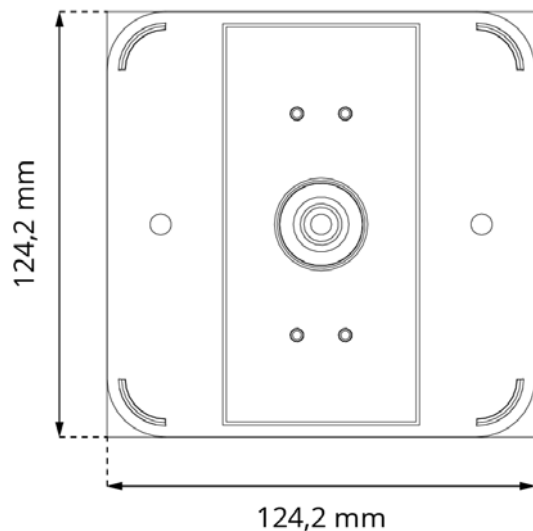
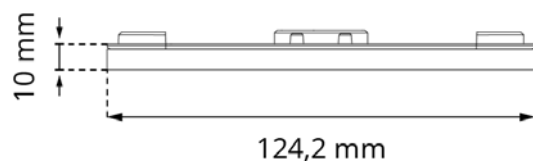
Umieszczona pod wspornikiem zapewnia ochronę izolacji i powierzchni wrażliwych na uszkodzenia. Dzięki materiałowi z którego jest wykonana- granulatu gumowego, pełni również funkcję wygłuszającą i amortyzującą. Zwiększa wysokość wspornika o 10 mm.

DANE TECHNICZNE

Wymiary	124 x 124 x 10 mm
Wysokość	10 mm
Waga	0,085 kg
Zakres temperatur	-20°C; +65°C
Kolor	Czarny
Materiał	Certyfikowany plastik PP Granulat gumowy

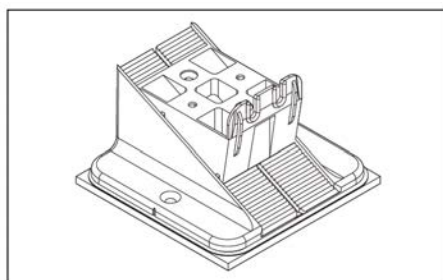
PRZEZNACZENIE

- Taras na legarach.



ZASTOSOWANIE

Seria RAPTOR



SPOSÓB DZIAŁANIA

Podkładkę umieszcza się na powierzchni pod wspornikiem. Dzięki materiałowi z którego jest wykonana zapewnia ochronę powierzchni, komfort akustyczny oraz amortyzację tarasu.

INFORMACJE LOGISTYCZNE

Produkt	Opakowanie	Rozmiar	Ilość	Waga brutto
PA	Karton	30 x 25 x 20 cm	50 szt.	4,7 kg
	Paleta	120 x 100 x 220 cm	4 000 szt.	396 kg

PRZYKŁADOWE ZASTOSOWANIE

