

KARTA TECHNICZNA

P30

Podstawka dystansowa 30 mm

PODSTAWOWE INFORMACJE

Nazwa produktu	Podstawka dystansowa 30 mm
Nazwa handlowa	P30
Grupa produktowa	Akcesoria do wsporników tarasowych
Przeznaczenie	Taras z desek
Kod	10907
Kompatybilność	seria RAPTOR



CECHY CHARAKTERYSTYCZNE

- Do stosowania z serią RAPTOR.
- Zwiększa wysokość wspornika o 30 mm.

ZASTOSOWANIE

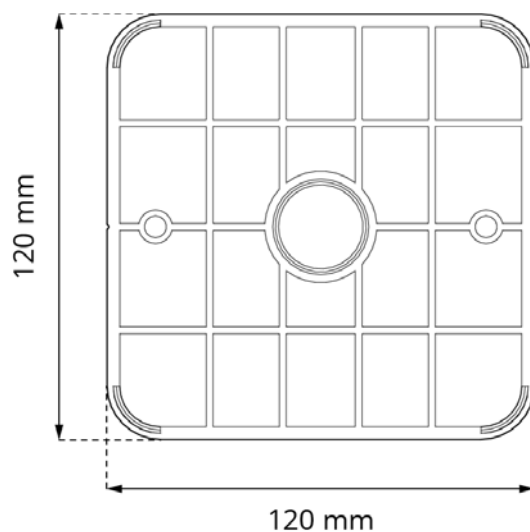
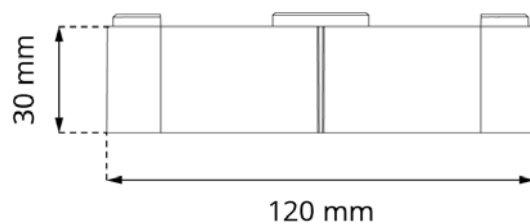
Podstawa dystansowa służy do zwiększania zakresu wysokości wsporników RAPTOR o 30 mm.

DANE TECHNICZNE

Wymiary	120 x 120 x 30 mm
Wysokość	30 mm
Waga	0,077 kg
Zakres temperatur	-20°C; +65°C
Kolor	Czarny
Materiał	Certyfikowany plastik PP

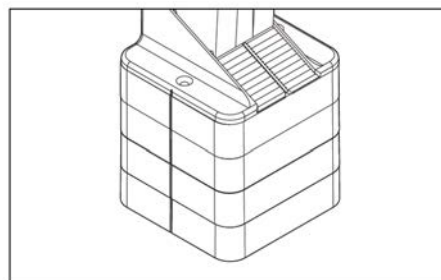
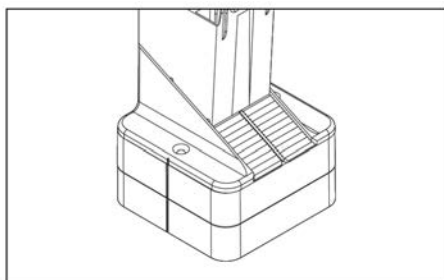
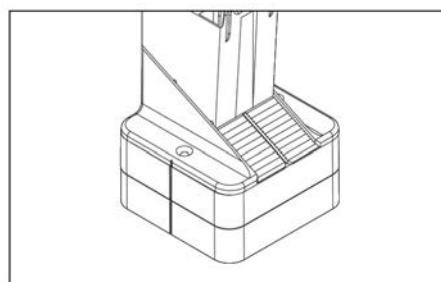
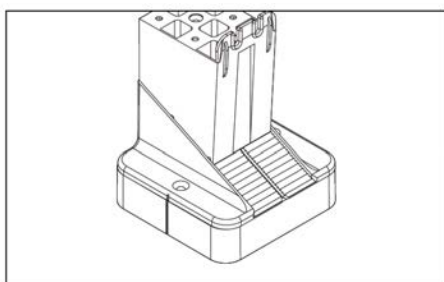
PRZEZNACZENIE

- Taras na legarach.



ZASTOSOWANIE

Seria RAPTOR



SPOSÓB DZIAŁANIA

Podstawę dystansową układa się pod spód wspornika (jego podstawę), dzięki czemu zwiększa się jego wysokość. Można stosować maksymalnie 4 podstawy dystansowe.

INFORMACJE LOGISTYCZNE

Produkt	Opakowanie	Rozmiar	Ilość	Waga brutto
P30	Karton	30 x 25 x 20 cm	100 szt.	8,5 kg
	Paleta	120 x 100 x 220 cm	4 000 szt.	360 kg

PRZYKŁADOWE ZASTOSOWANIE

