

KARTA TECHNICZNA

MPK

Kluczyk do regulacji niewielkich wysokości

PODSTAWOWE INFORMACJE

Nazwa produktu	Kluczyk do regulacji niewielkich wysokości
Nazwa handlowa	MPK
Grupa produktowa	Akcesoria do wsporników tarasowych
Przeznaczenie	Taras z płyt
Kod	10744
Kompatybilność	seria MAX z LE MAX



CECHY CHARAKTERYSTYCZNE

- Służy do regulacji niewielkich wysokości na gotowym tarasie.
- Możliwość stosowania przy wspornikach z serii MAX z użyciem głowicy samopoziomującej MAX LE.
- Stosowany już po ułożeniu płyt na tarasie.

ZASTOSOWANIE

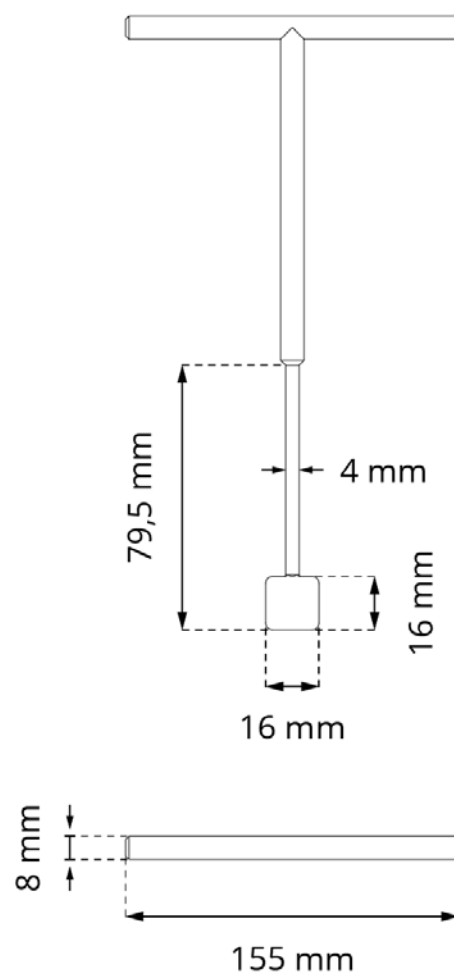
Kluczyk do regulacji niewielkich wysokości służy do zmiany wysokości wspornika na gotowym tarasie, poprzez jego regulację "od góry". Zastosowanie kluczyka umożliwia regulację niewielkich wysokości wspornika bez konieczności demontażu płyt. Można go stosować przy tarasach postawionych na serii MAX z głowicą samopoziomującą.

DANE TECHNICZNE

Wymiary	155 x 121 x 8 mm
Waga	0,58 kg
Zakres temperatur	-20°C; +65°C
Kolor	Metal
Materiał	Metal

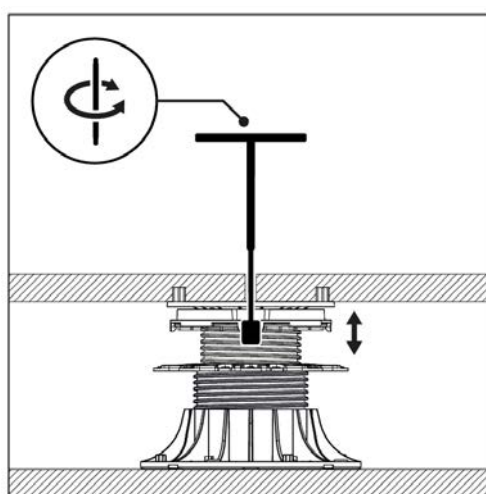
PRZEZNACZENIE

- Taras z płyt.



ZASTOSOWANIE

Seria MAX



SPOSÓB DZIAŁANIA

Kluczyk mieści się w szczelinach 3 mm między płytami. Pozwala na zniwelowanie ewentualnych zagłębień i wzniesień spowodowanych niewielką różnicą wysokości wsporników.

INFORMACJE LOGISTYCZNE

Produkt	Opakowanie	Rozmiar	Ilość	Waga brutto
MPK	Karton	-	1 szt.	0,058 kg

PRZYKŁADOWE ZASTOSOWANIE

