

KARTA TECHNICZNA

MAX SC

Korektor nachylenia podstawy 8% MAX

PODSTAWOWE INFORMACJE

Nazwa produktu	Korektor nachylenia podstawy 8% MAX
Nazwa handlowa	MAX SC
Grupa produktowa	Akcesoria do wsporników tarasowych
Przeznaczenie	Taras z płyt Taras z desek
Kod	10681
Kompatybilność	seria MAX



CECHY CHARAKTERYSTYCZNE

- Manualna regulacji spadku od 0 do 8%.
- Wysokość 30,5 mm.
- Do ułożenia pod wspornikiem.
- Do stosowania ze wspornikami MAX.

ZASTOSOWANIE

Element pozwalający na użycie wsporników serii MAX na powierzchniach o znacznym nachyleniu. Manualny zakres korekty nachylenia powierzchni wynosi od 0 do 8%. Zwiększa wysokość wspornika o 30,5 mm.

DANE TECHNICZNE

Wymiary	250 x 250 x 30,5 mm
Wysokość	30,5 mm
Niwelacja spadku	0 - 8%
Waga	0,264 kg
Zakres temperatur	-20°C; +65°C
Kolor	Czarny
Materiał	Certyfikowany plastik PP

PRZEZNACZENIE

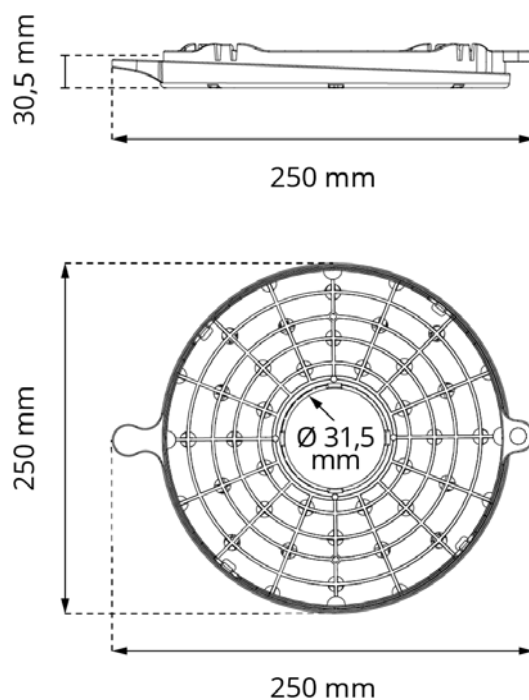
- Taras z płyt.
- Taras na legarach.

CERTYFIKACJA

Produkt certyfikowany przez Instytut Techniki Budowlanej.
KRAJOWA OCENA TECHNICZNA ITB-KOT-2022-2174

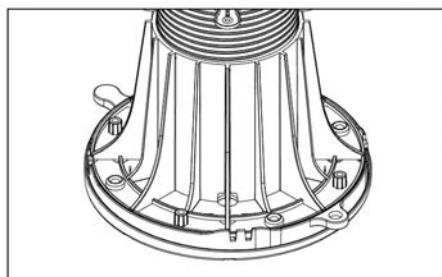


PRODUKTY CERTYFIKOWANE
Krajowa Ocena Techniczna
ITB-KOT-2022-2174

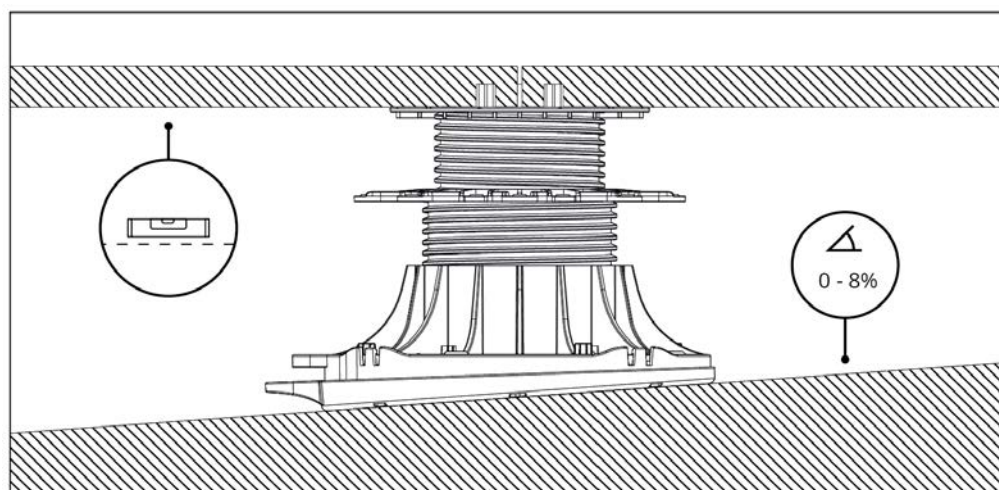
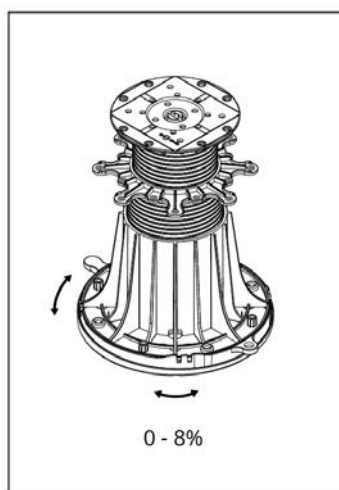


ZASTOSOWANIE

Seria MAX



POZIOMOWANIE



SPOSÓB DZIAŁANIA

Korektor należy ustawić się pod wspornikiem, należy manualnie uregulować jego nachylenie od 0 do 8%. Dzięki zastosowaniu wraz z głowicą samopoziomującą MAX LE, istnieje możliwość zniwelowania spadku powierzchni aż do 14%.

INFORMACJE LOGISTYCZNE

Produkt	Opakowanie	Rozmiar	Ilość	Waga brutto
MAX SC	Karton	60 x 50 x 40 cm	72 szt.	20,48 kg
	Paleta	120 x 100 x 220 cm	1 440 szt.	430 kg

PRZYKŁADOWE ZASTOSOWANIE

