

KARTA TECHNICZNA

LE

Głowica samopoziomująca 7%

PODSTAWOWE INFORMACJE

Nazwa produktu	Głowica samopoziomująca 7%
Nazwa handlowa	LE
Grupa produktowa	Akcesoria do wsporników tarasowych
Przeznaczenie	Taras z płyt
Kod	10170
Kompatybilność	seria STANDARD



CECHY CHARAKTERYSTYCZNE

- Samoistna regulacja spadku od 0 do 7%.
- Wysokość 16 mm.
- Do ułożenia na wsporniku.
- Do stosowania na wspornikach STANDARD.

ZASTOSOWANIE

Służy do samopoziomowania tarasu pod wpływem ciężaru płyt na spadkach o nachyleniu od 0 do 7%. Zwiększa wysokość wspornika o 16 mm.

DANE TECHNICZNE

Wymiary	110 x 110 x 16 mm
Wysokość	16 mm
Niwelacja spadku	0 - 7%
Waga	0,085 kg
Zakres temperatur	-20°C; +65°C
Kolor	Czarny
Materiał	Certyfikowany plastik PP

PRZEZNACZENIE

- Taras z płyt.

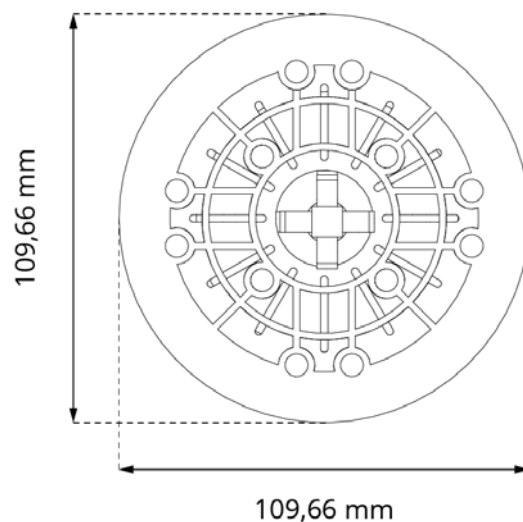
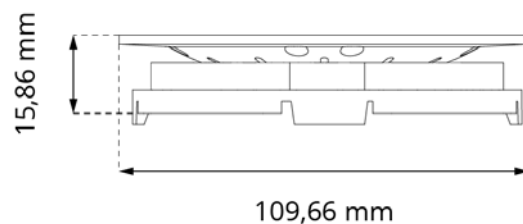
CERTYFIKACJA

Produkt certyfikowany przez Instytut Techniki Budowlanej.
KRAJOWA OCENA TECHNICZNA ITB-KOT-2022-2174



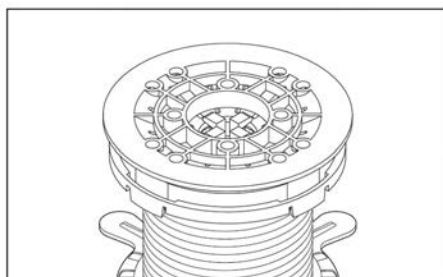
PRODUKTY CERTYFIKOWANE

Krajowa Ocena Techniczna
ITB-KOT-2022-2174

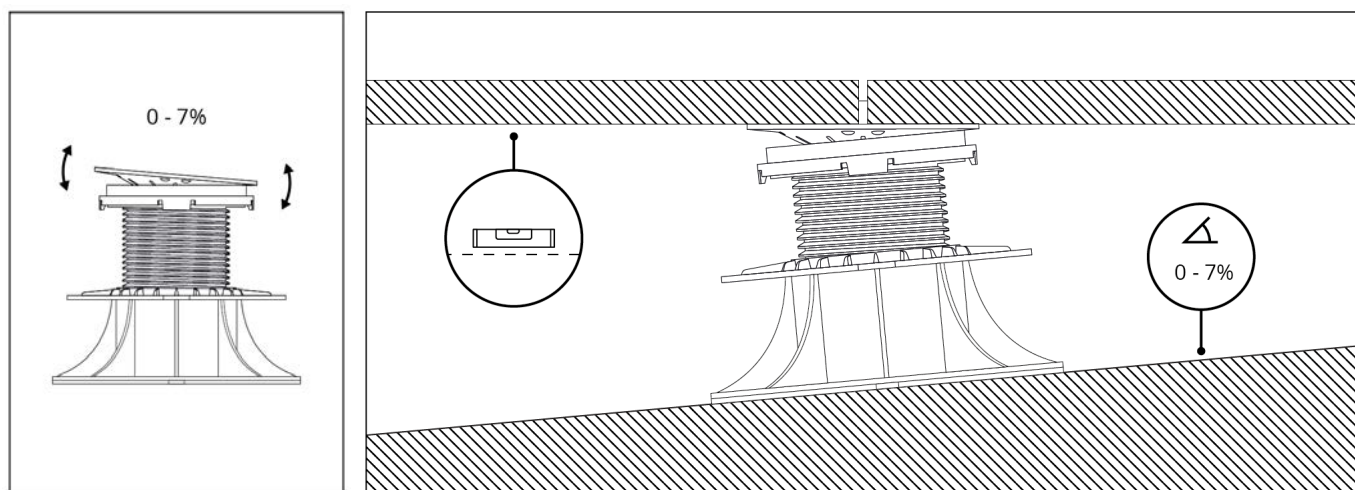


ZASTOSOWANIE

Seria STANDARD



SAMOPOZIOMOWANIE



SPOSÓB DZIAŁANIA

Głowica poprzez ułożenie na niej płyt samoistnie się poziomuje, niezależnie od spadku powierzchni na której stoi.

INFORMACJE LOGISTYCZNE

Produkt	Opakowanie	Rozmiar	Ilość	Waga brutto
LE	Karton	30 x 50 x 20 cm	250 szt.	22,73 kg
	Paleta	120 x 100 x 220 cm	5 000 szt.	475 kg

PRZYKŁADOWE ZASTOSOWANIE

