

# KARTA TECHNICZNA

## K5

Krzyżyk dystansowy 5 mm

### PODSTAWOWE INFORMACJE

Nazwa produktu	Krzyżyk dystansowy 5 mm
Nazwa handlowa	K5
Grupa produktowa	Akcesoria do wsporników tarasowych
Przeznaczenie	Taras z płyt
Kod	10801
Kompatybilność	seria STANDARD



### CECHY CHARAKTERYSTYCZNE

- Zapewniają równe szczeliny pomiędzy płytami.
- Do stosowania z serią standard.

### ZASTOSOWANIE

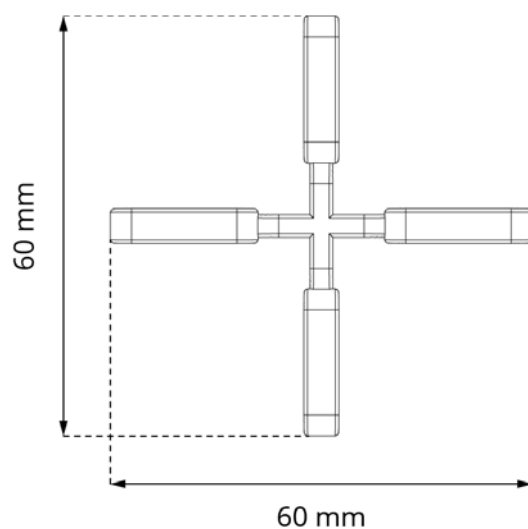
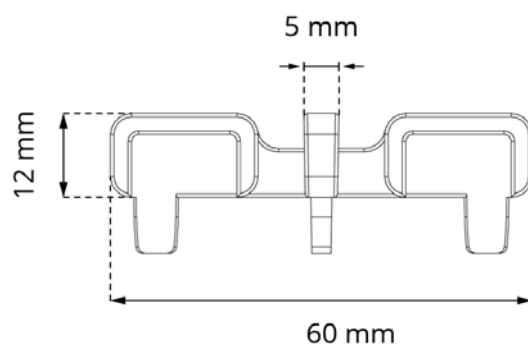
Służą do standardowego wyznaczania szczeliny montażowej (dylatacji) o szerokości 5 mm Zapobiegają przesuwaniu się płyt.

## DANE TECHNICZNE

Wymiary	60 x 60 x 12 mm
Szerokość fugi	5 mm
Waga	0,0065 kg
Zakres temperatur	-20°C; +65°C
Kolor	Czarny
Materiał	Certyfikowany plastik PP

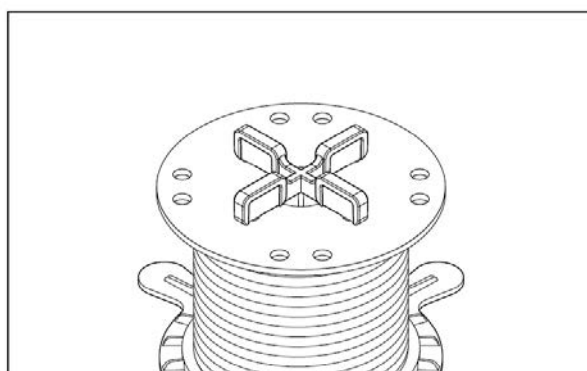
## PRZEZNACZENIE

- Taras z płyt.



## ZASTOSOWANIE

### Seria STANDARD



## SPOSÓB DZIAŁANIA

Montowane na głowicy/ kapeluszu wspornika zapewniają równe szczeliny pomiędzy płytami. Mogą być stosowane z serią STANDARD.

## INFORMACJE LOGISTYCZNE

Produkt	Opakowanie	Rozmiar	Ilość	Waga brutto
K5	Karton	30 x 50 x 20 cm	1 500 szt.	10,2 kg
	Paleta	120 x 100 x 220 cm	120 000 szt.	836 kg

## PRZYKŁADOWE ZASTOSOWANIE

