

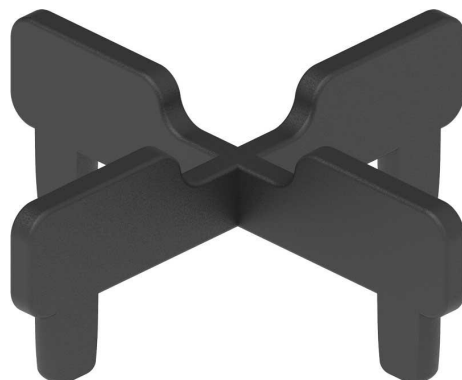
KARTA TECHNICZNA

K3

Krzyżyk dystansowy 3 mm

PODSTAWOWE INFORMACJE

Nazwa produktu	Krzyżyk dystansowy 3 mm
Nazwa handlowa	K3
Grupa produktowa	Akcesoria do wsporników tarasowych
Przeznaczenie	Taras z płyt
Kod	10800
Kompatybilność	seria STANDARD



CECHY CHARAKTERYSTYCZNE

- Zapewniają równe szczeliny pomiędzy płytami.
- Do stosowania z serią standard.

ZASTOSOWANIE

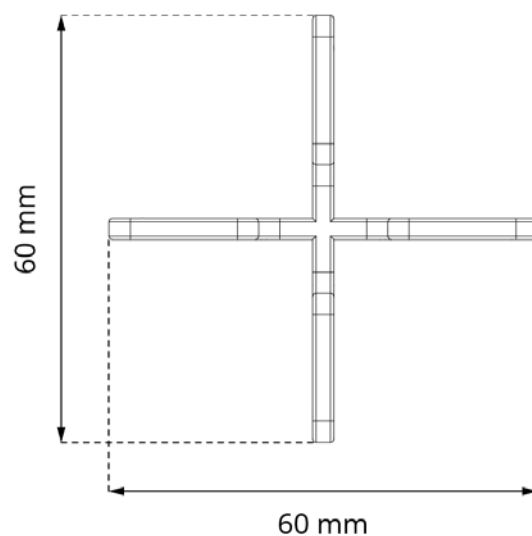
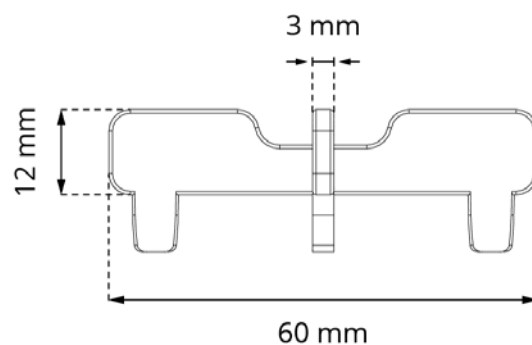
Służą do standardowego wyznaczania szczeliny montażowej (dylatacji) o szerokości 3 mm Zapobiegają przesuwaniu się płyt.

DANE TECHNICZNE

Wymiary	60 x 60 x 12 mm
Szerokość fugi	3 mm
Waga	0,0048 kg
Zakres temperatur	-20°C; +65°C
Kolor	Czarny
Materiał	Certyfikowany plastik PP

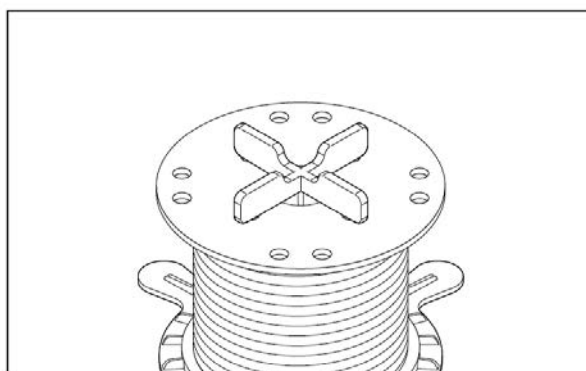
PRZEZNACZENIE

- Taras z płyt.



ZASTOSOWANIE

Seria STANDARD



SPOSÓB DZIAŁANIA

Montowane na głowicy/ kapeluszu wspornika zapewniają równe szczeliny pomiędzy płytami. Mogą być stosowane z serią STANDARD.

INFORMACJE LOGISTYCZNE

Produkt	Opakowanie	Rozmiar	Ilość	Waga brutto
K3	Karton	30 x 50 x 20 cm	3 000 szt.	14,85 kg
	Paleta	120 x 100 x 220 cm	240 000 szt.	1 208 kg

PRZYKŁADOWE ZASTOSOWANIE

