

KARTA TECHNICZNA

DS60

Podstawka dystansowa 60 mm

PODSTAWOWE INFORMACJE

Nazwa produktu	Podstawka dystansowa 60 mm
Nazwa handlowa	DS60
Grupa produktowa	Akcesoria do wsporników tarasowych
Przeznaczenie	Taras z płyt Taras z desek
Kod	104332
Kompatybilność	seria SPIRAL



CECHY CHARAKTERYSTYCZNE

- Do stosowania z serią SPIRAL.
- Zwiększa wysokość wspornika o 60 mm.

ZASTOSOWANIE

Podstawka dystansowa służy do zwiększania zakresu wysokości wsporników SPIRAL o 60 mm.

DANE TECHNICZNE

Wymiary	150 x 150 x 60 mm
Wysokość	60 mm
Waga	0,26 kg
Zakres temperatur	-20°C; +65°C
Kolor	Czarny
Materiał	Certyfikowany plastik PP

PRZEZNACZENIE

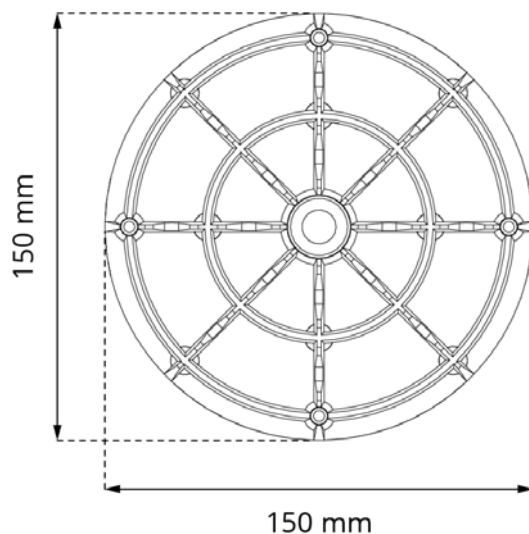
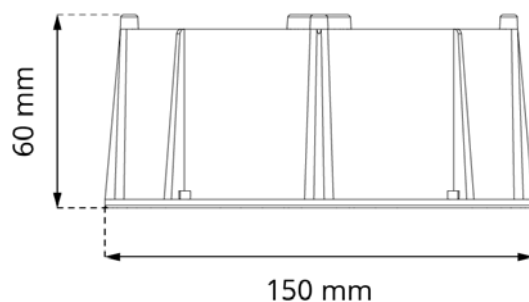
- Taras z płyt.
- Taras na legarach.

CERTYFIKACJA

Produkt certyfikowany przez Instytut Techniki Budowlanej.
KRAJOWA OCENA TECHNICZNA ITB-KOT-2022-2174

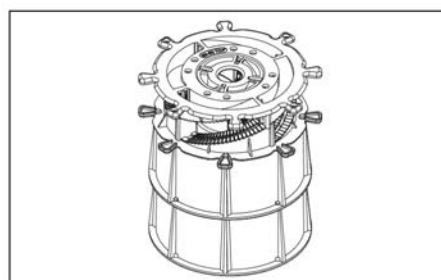
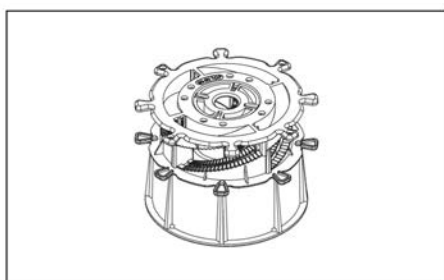


PRODUKTY CERTYFIKOWANE
Krajowa Ocena Techniczna
ITB-KOT-2022-2174



ZASTOSOWANIE

Seria SPIRAL



SPOSÓB DZIAŁANIA

Podstawkę dołącza się od spodu wspornika, na niej montowany jest dolny moduł, dzięki czemu zwiększa się jego wysokość o 60 mm.

INFORMACJE LOGISTYCZNE

Produkt	Opakowanie	Rozmiar	Ilość	Waga brutto
DS60	Karton	60 x 50 x 40 cm	70 szt.	19,68 kg
	Paleta	120 x 100 x 220 cm	1 400 szt.	414 kg

PRZYKŁADOWE ZASTOSOWANIE

