

KARTA TECHNICZNA

DS200

Tulejonakrętka dystansowa 200 mm

PODSTAWOWE INFORMACJE

Nazwa produktu	Tulejonakrętka dystansowa 200 mm
Nazwa handlowa	DS200
Grupa produktowa	Akcesoria do wsporników tarasowych
Przeznaczenie	Taras z płyt Taras z desek
Kod	10679
Kompatybilność	seria MAX

CECHY CHARAKTERYSTYCZNE

- Do stosowania z serią MAX.
- Zwiększa wysokość wspornika o 200 mm.

ZASTOSOWANIE

Tuleja dystansowa służy do zwiększania zakresu wysokości wsporników MAX o 200 mm.



DANE TECHNICZNE

Wymiary	144 x 144 x 200 mm
Wysokość	200 mm
Waga	0,375 kg
Zakres temperatur	-20°C; +65°C
Kolor	Czarny
Materiał	Certyfikowany plastik PP

PRZEZNACZENIE

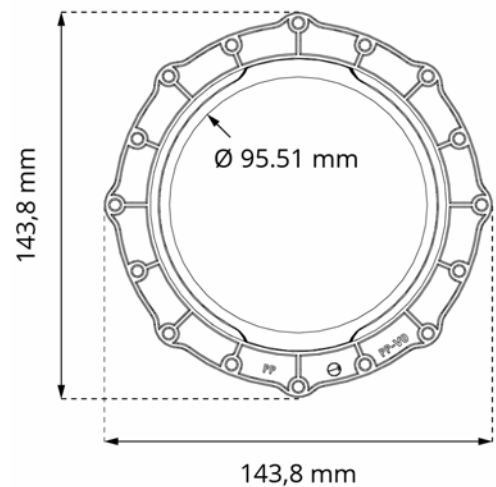
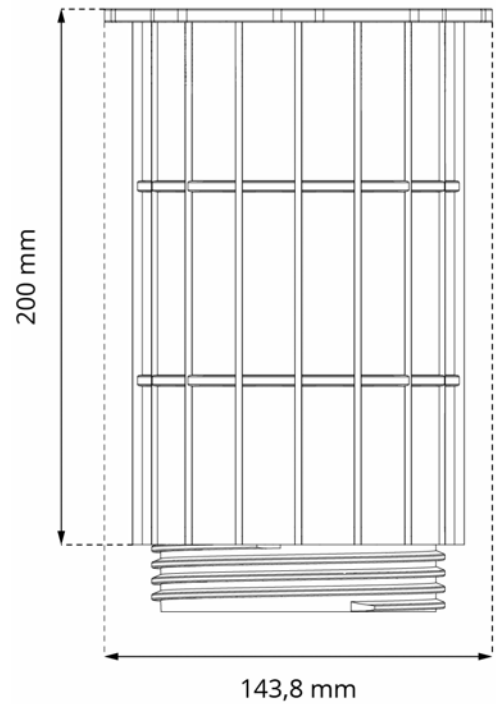
- Taras z płyt.
- Taras na legarach.

CERTYFIKACJA

Produkt certyfikowany przez Instytut Techniki Budowlanej.
 KRAJOWA OCENA TECHNICZNA ITB-KOT-2022-2174

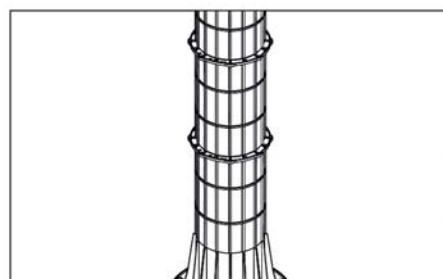
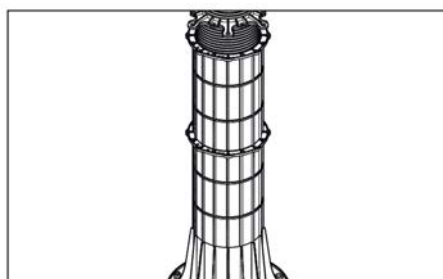
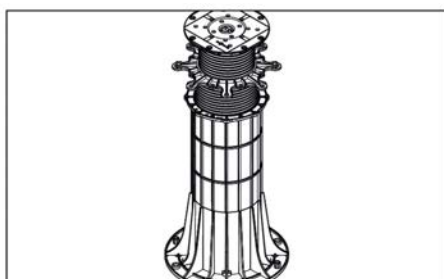


PRODUKTY CERTYFIKOWANE
 Krajowa Ocena Techniczna
 ITB-KOT-2022-2174



ZASTOSOWANIE

Seria MAX



SPOSÓB DZIAŁANIA

Tuleję dystansową układa się na podstawie wspornika, w nią montuje się tulejonakrętkę wspornika, dzięki czemu zwiększa się jego wysokość o 200 mm.

INFORMACJE LOGISTYCZNE

Produkt	Opakowanie	Rozmiar	Ilość	Waga brutto
DS200	Karton	60 x 50 x 40 cm	30 szt.	12,73 kg
	Paleta	120 x 100 x 220 cm	600 szt.	275 kg

PRZYKŁADOWE ZASTOSOWANIE

