

# KARTA TECHNICZNA

## DS100

Tuleja dystansowa 100 mm

### PODSTAWOWE INFORMACJE

<b>Nazwa produktu</b>	Tuleja dystansowa 100 mm
<b>Nazwa handlowa</b>	DS100
<b>Grupa produktowa</b>	Akcesoria do wsporników tarasowych
<b>Przeznaczenie</b>	Taras z płyt Taras z desek
<b>Kod</b>	10038
<b>Kompatybilność</b>	seria STANDARD

### CECHY CHARAKTERYSTYCZNE

- Do stosowania z serią STANDARD.
- Zwiększa wysokość wspornika o 100 mm.

### ZASTOSOWANIE

Tuleja dystansowa służy do zwiększania zakresu wysokości wsporników STANDARD o 100 mm.



## DANE TECHNICZNE

Wymiary	93 x 93 x 100 mm
Wysokość	100 mm
Waga	0,127 kg
Zakres temperatur	-20°C; +65°C
Kolor	Czarny
Materiał	Certyfikowany plastik PP

## PRZEZNACZENIE

- Taras z płyt.
- Taras na legarach.

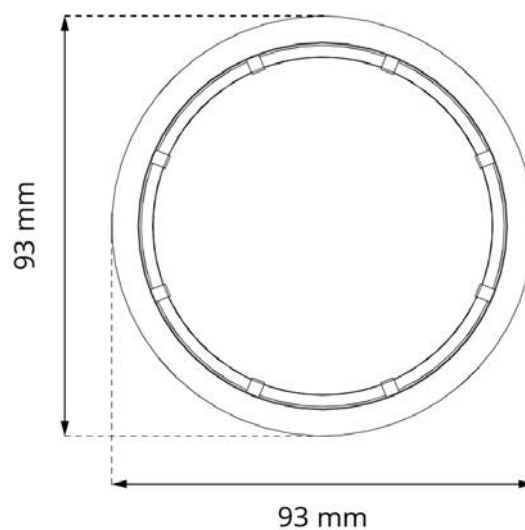
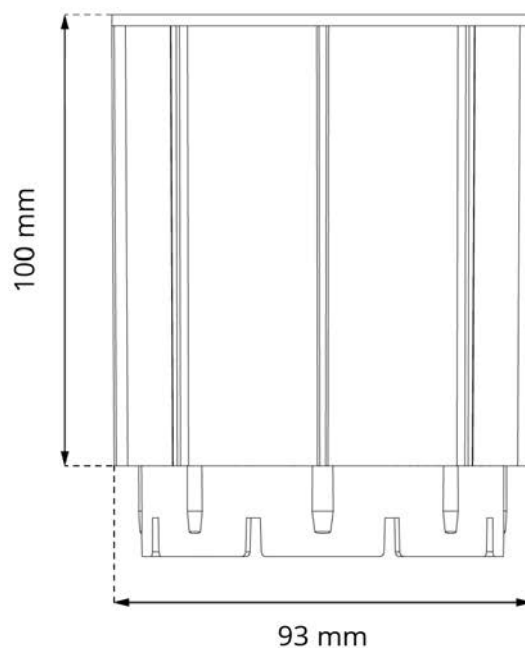
## CERTYFIKACJA

Produkt certyfikowany przez Instytut Techniki Budowlanej.  
KRAJOWA OCENA TECHNICZNA ITB-KOT-2022-2174



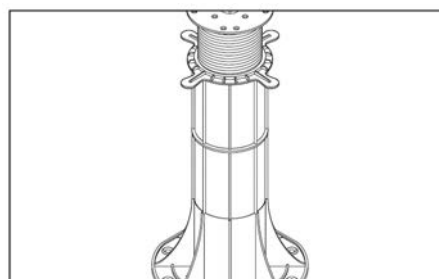
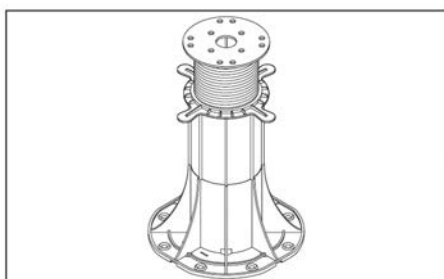
### PRODUKTY CERTYFIKOWANE

Krajowa Ocena Techniczna  
ITB-KOT-2022-2174



## ZASTOSOWANIE

### Seria STANDARD



## SPOSÓB DZIAŁANIA

Tuleję układa się na podstawie wspornika, w nią montuje się śrubę wspornika, dzięki czemu zwiększa się jego wysokość o 100 mm.

## INFORMACJE LOGISTYCZNE

Produkt	Opakowanie	Rozmiar	Ilość	Waga brutto
DS100	Karton	60 x 50 x 40 cm	100 szt.	14,18 kg
	Paleta	120 x 100 x 220 cm	2 000 szt.	304 kg

## PRZYKŁADOWE ZASTOSOWANIE

