

KARTA TECHNICZNA

DDR KN

Korektor nachylenia 7%

PODSTAWOWE INFORMACJE

Nazwa produktu	Korektor nachylenia 7%
Nazwa handlowa	DDR KN
Grupa produktowa	Akcesoria do wsporników tarasowych
Przeznaczenie	Taras z desek
Kod	10908
Kompatybilność	seria RAPTOR



CECHY CHARAKTERYSTYCZNE

- Do stosowania z serią wsporników RAPTOR.
- Manualna regulacja spadku od 0 do 7%.
- Wysokość 10 mm.
- Do ułożenia pod wspornikiem.

ZASTOSOWANIE

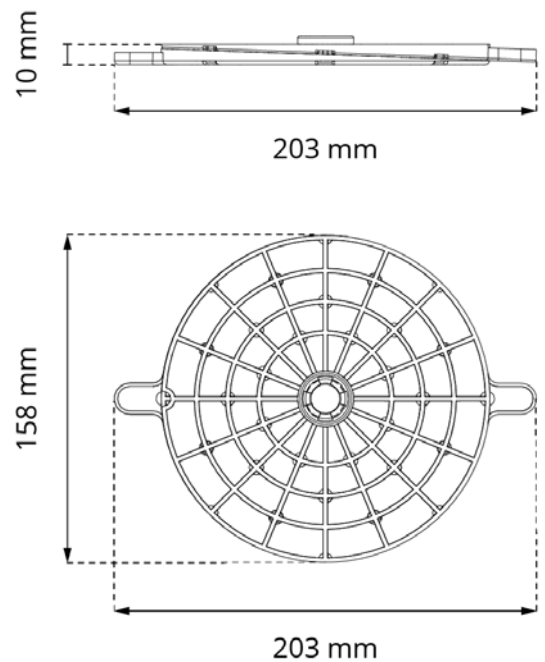
Element pozwalający na użycie wsporników serii RAPTOR na powierzchniach o znacznym nachyleniu. Manualny zakres korekty nachylenia powierzchni wynosi od 0 do 7%. Zwiększa wysokość wspornika o 10 mm.

DANE TECHNICZNE

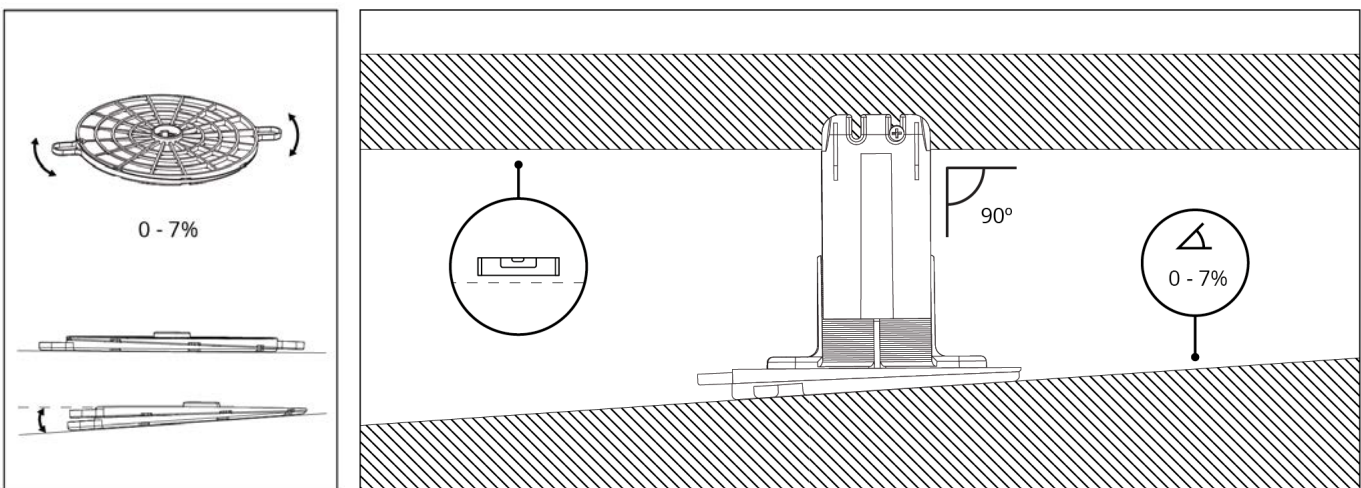
Wymiary	203 x 158 x 10 mm
Wysokość	10 mm
Niwelacja spadku	0 - 7%
Waga	0,13 kg
Zakres temperatur	-20°C; +65°C
Kolor	Czarny
Materiał	Certyfikowany plastik PP

PRZEZNACZENIE

- Taras na legarach.

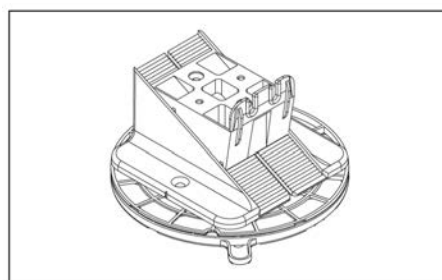


POZIOMOWANIE



ZASTOSOWANIE

Seria RAPTOR



SPOSÓB DZIAŁANIA

Korektor stosuje się pod wspornikiem, należy manualnie wyregulować jego nachylenie od 0 do 7%.

INFORMACJE LOGISTYCZNE

Produkt	Opakowanie	Rozmiar	Ilość	Waga brutto
DDR KN	Karton	30 x 50 x 20 cm	50 szt.	6,95 kg
	Paleta	120 x 100 x 220 cm	4 000 szt.	576 kg

PRZYKŁADOWE ZASTOSOWANIE

