

KARTA TECHNICZNA

DAD

Dysk adapter do legara

PODSTAWOWE INFORMACJE

Nazwa produktu	Dysk adapter do legara
Nazwa handlowa	DDP DAD
Grupa produktowa	Akcesoria do wsporników tarasowych
Przeznaczenie	Taras z desek
Kod	200092
Kompatybilność	seria SPIRAL seria MAX



CECHY CHARAKTERYSTYCZNE

- Mocuje legar tarasowy do wspornika.
- Do stosowania z serią spiral i max.

ZASTOSOWANIE

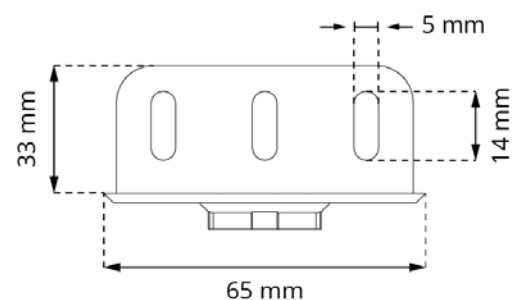
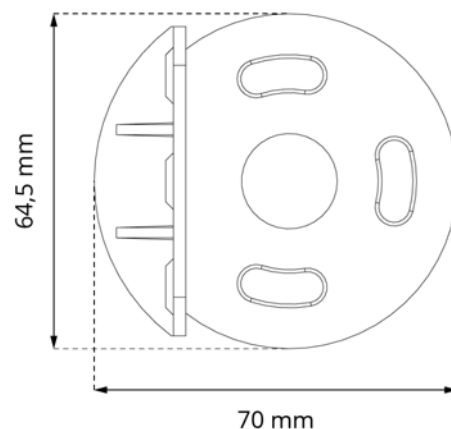
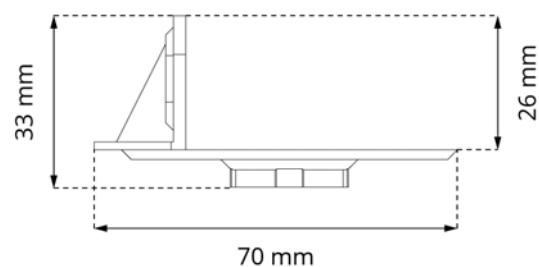
Służy do mocowania legara tarasowego do wspornika.

DANE TECHNICZNE

Wymiary	70 x 64,5 x 33 mm
Waga	0,012 kg
Zakres temperatur	-20°C; +65°C
Kolor	Czarny
Materiał	Certyfikowany plastik PP

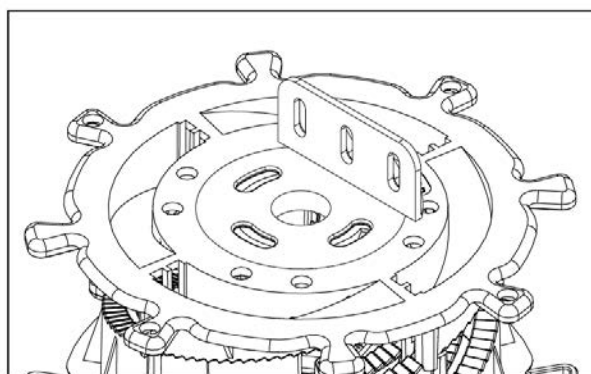
PRZEZNACZENIE

- Taras na legarach.

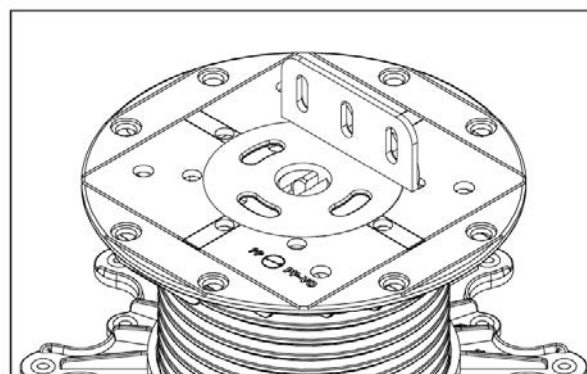


ZASTOSOWANIE

Seria SPIRAL



Seria MAX



SPOSÓB DZIAŁANIA

Montowany na głowicy/ kapeluszu wspornika pozwala na łatwy montaż legara na wsporniku. Legar może być przymocowany do legara za pomocą wkrętów. Można stosować go z serią wsporników SPIRAL i MAX.

INFORMACJE LOGISTYCZNE

Produkt	Opakowanie	Rozmiar	Ilość	Waga brutto
DAD	Karton	30 x 50 x 20 cm	300 szt.	4,05 kg
	Paleta	120 x 100 x 220 cm	24 000 szt.	340 kg

PRZYKŁADOWE ZASTOSOWANIE

