

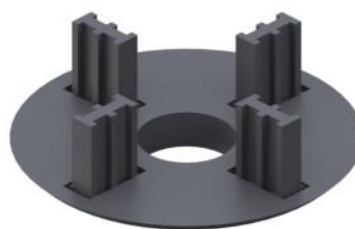
KARTA TECHNICZNA

D5

Dysk fugowy 5 mm

PODSTAWOWE INFORMACJE

Nazwa produktu	Dysk fugowy 5 mm
Nazwa handlowa	D5
Grupa produktowa	Akcesoria do wsporników tarasowych
Przeznaczenie	Taras z płyt
Kod	10440
Kompatybilność	seria SPIRAL seria MAX



CECHY CHARAKTERYSTYCZNE

- Zapewniają równe szczeliny pomiędzy płytami.
- Do stosowania z serią spiral i max.

ZASTOSOWANIE

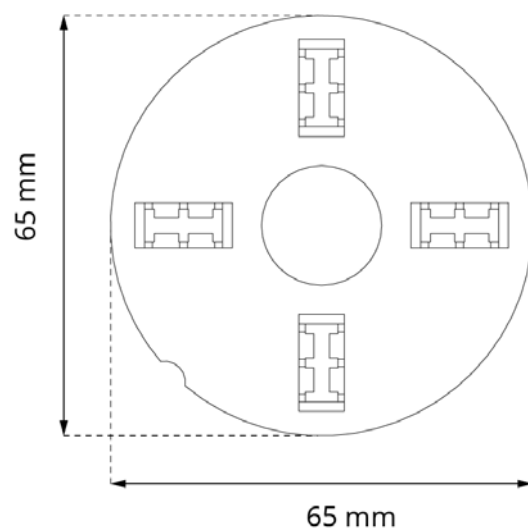
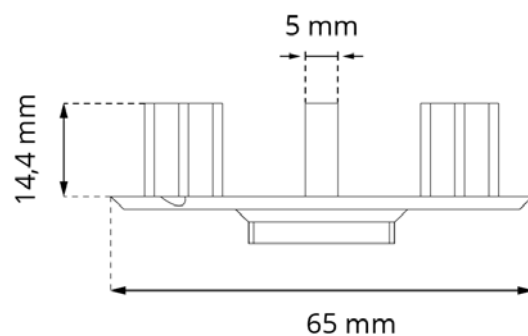
Dysk fugowy służy do wyznaczania szczeliny dylatacyjnej o szerokości 5 mm między płytami. Zapobiegają przesuwaniu się płyt.

DANE TECHNICZNE

Wymiary	65 x 65 x 14 mm
Szerokość fugi	5 mm
Waga	0,0098 kg
Zakres temperatur	-20°C; +65°C
Kolor	Czarny
Materiał	Certyfikowany plastik PP

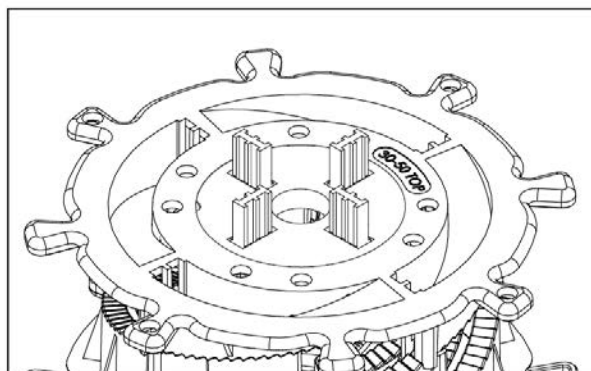
PRZEZNACZENIE

- Taras z płyt.

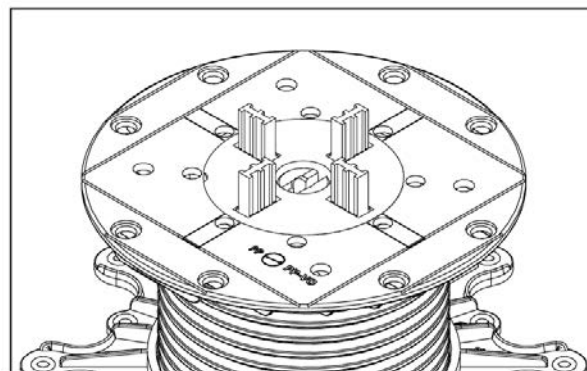


ZASTOSOWANIE

Seria SPIRAL



Seria MAX



SPOSÓB DZIAŁANIA

Montowane na głowicy/ kapeluszu wspornika zapewniają równe szczeliny pomiędzy płytami. Mogą być stosowane w serii SPIRAL i MAX.

INFORMACJE LOGISTYCZNE

Produkt	Opakowanie	Rozmiar	Ilość	Waga brutto
D5	Karton	30 x 50 x 20 cm	300 szt.	3,39 kg
	Paleta	120 x 100 x 220 cm	30 000 szt.	219 kg

PRZYKŁADOWE ZASTOSOWANIE

