

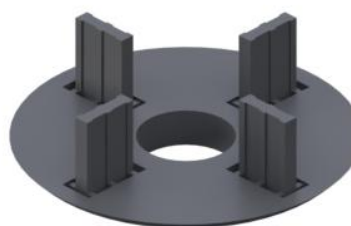
# KARTA TECHNICZNA

## D3

Dysk fugowy 3 mm

### PODSTAWOWE INFORMACJE

<b>Nazwa produktu</b>	Dysk fugowy 3 mm
<b>Nazwa handlowa</b>	D3
<b>Grupa produktowa</b>	Akcesoria do wsporników tarasowych
<b>Przeznaczenie</b>	Taras z płyt
<b>Kod</b>	10441
<b>Kompatybilność</b>	seria SPIRAL seria MAX



### CECHY CHARAKTERYSTYCZNE

- Zapewniają równe szczeliny pomiędzy płytami.
- Do stosowania z serią spiral i max.

### ZASTOSOWANIE

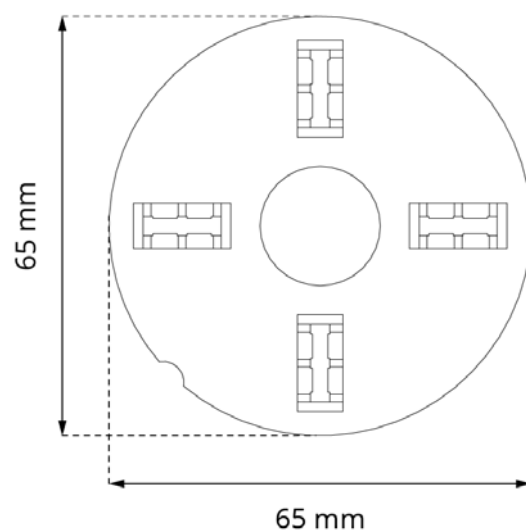
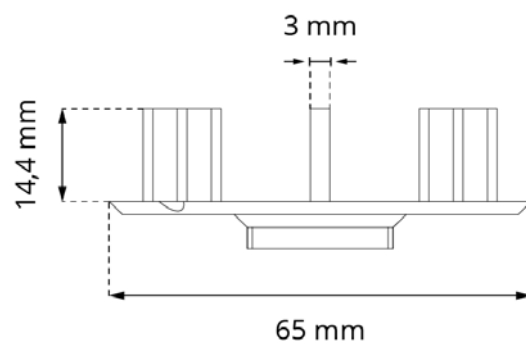
Dysk fugowy służy do wyznaczania szczeliny dylatacyjnej o szerokości 3 mm między płytami. Zapobiegają przesuwaniu się płyt.

## DANE TECHNICZNE

Wymiary	65 x 65 x 14 mm
Szerokość fugi	3 mm
Waga	0,0091 kg
Zakres temperatur	-20°C; +65°C
Kolor	Czarny
Materiał	Certyfikowany plastik PP

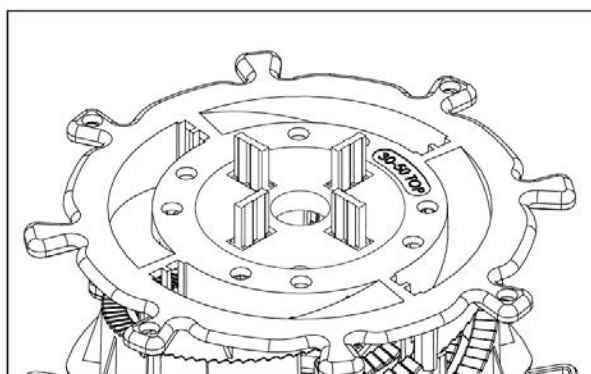
## PRZEZNACZENIE

- Taras z płyt.

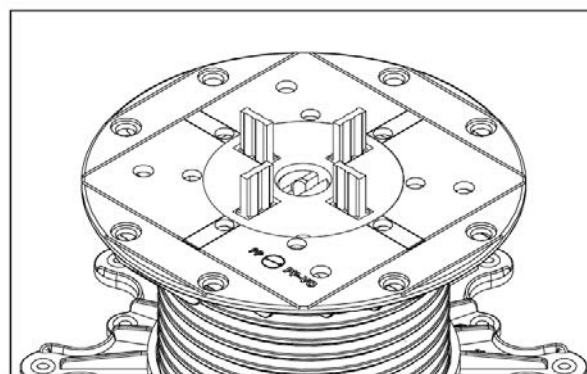


## ZASTOSOWANIE

Seria SPIRAL



Seria MAX



## SPOSÓB DZIAŁANIA

Montowane na głowicy/ kapeluszu wspornika zapewniają równe szczeliny pomiędzy płytami. Mogą być stosowane w serii SPIRAL i MAX.

## INFORMACJE LOGISTYCZNE

Produkt	Opakowanie	Rozmiar	Ilość	Waga brutto
D3	Karton	30 x 50 x 20 cm	300 szt.	3,18 kg
	Paleta	120 x 100 x 220 cm	30 000 szt.	274 kg

## PRZYKŁADOWE ZASTOSOWANIE

