

KARTA TECHNICZNA

AD

Adapter do legarów

PODSTAWOWE INFORMACJE

Nazwa produktu	Adapter do legara
Nazwa handlowa	AD
Grupa produktowa	Akcesoria do wsporników tarasowych
Przeznaczenie	Taras z desek
Kod	10000
Kompatybilność	seria SPIRAL seria STANDARD seria MAX



CECHY CHARAKTERYSTYCZNE

- Mocuje legar tarasowy do wspornika.
- Do stosowania z serią standard.

ZASTOSOWANIE

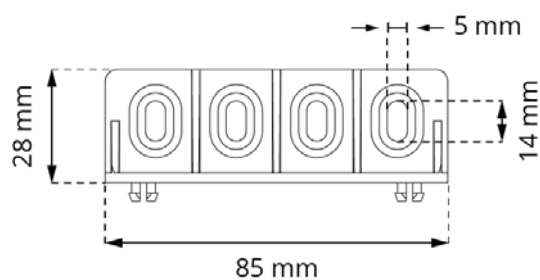
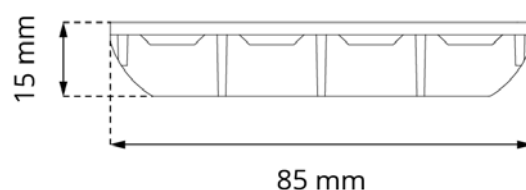
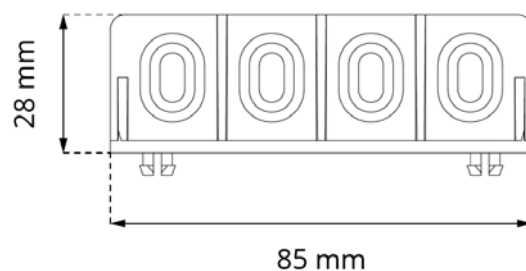
Służy do mocowania legara tarasowego do wspornika.

DANE TECHNICZNE

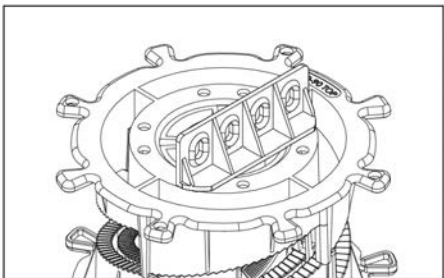
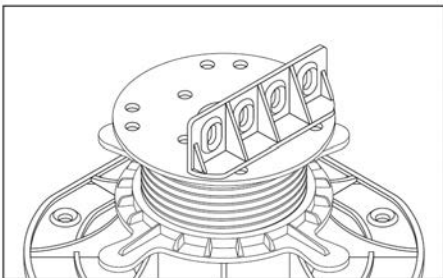
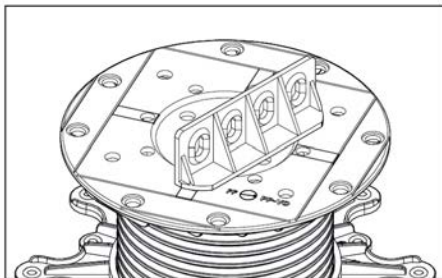
Wymiary	85 x 15 x 28 mm
Waga	0,013 kg
Zakres temperatur	-20°C; +65°C
Kolor	Czarny
Materiał	Certyfikowany plastik PP

PRZEZNACZENIE

- Taras z desek na legarach.



ZASTOSOWANIE

Seria SPIRAL	Seria STANDARD	Seria MAX
		

SPOSÓB DZIAŁANIA

Montowany na głowicy/ kapeluszu wspornika pozwala na łatwy montaż legara na wsporniku. Legar może być przymocowany do legara za pomocą wkrętów. Można stosować go z serią wsporników SPIRAL, STANDARD oraz MAX.

INFORMACJE LOGISTYCZNE

Produkt	Opakowanie	Rozmiar	Ilość	Waga brutto
AD	Karton	30 x 50 x 20 cm	400 szt.	5,65 kg
	Paleta	120 x 100 x 220 cm	32 000 szt.	472 kg

PRZYKŁADOWE ZASTOSOWANIE

