

# FICHA TÉCNICA

## STANDARD 070-120

Regulable soporte de terraza STANDARD 070-120

### INFORMACIÓN BÁSICA

<b>Nombre del producto</b>	Regulable soporte de terraza STANDARD 070-120
<b>Nombre comercial</b>	STANDARD 070-120
<b>Grupo de productos</b>	Regulable soporte de terraza - Serie STANDARD
<b>Solicitud</b>	Terraza con baldosas Terraza con tablas sobre vigas
<b>Código</b>	Espacio entre baldosas: 3 mm - 10748 5 mm - 104203 Versión viga - 10031



### CARACTERÍSTICAS

- Regulación de ajuste de 70 a 120 mm.
- Ajuste de ajuste fácil y suave utilizando una tuerca.
- Resistente a cargas pesadas.
- Adecuado para baldosas y vigas.
- Amplia selección de accesorios.

### DESCRIPCIÓN

Los Soportes ajustables de la serie STANDARD son una solución versátil para su uso en terrazas elevadas, también conocidas como terrazas elevadas. Esta serie permite ajustar la altura desde 30 mm hasta 420 mm (ajuste máxima recomendada). Existe la posibilidad de ajustar el ajuste del soporte de forma suave utilizando una tuerca giratoria, incluso cuando la terraza ya está instalada sobre los soportes. Además, existe la opción de ajustar la configuración aún más rápido utilizando un accesorio especial para un destornillador (PPK). Se pueden utilizar con baldosas (con el uso adicional de separadores cruzados - K3, K5 o separadores de espacio L3, L5) y vigas (utilizando un adaptador de viga - AD). También existe la posibilidad de ampliar la funcionalidad de los Soportes con accesorios adicionales. Los Soportes proporcionan un soporte sólido y se pueden utilizar en la mayoría de los tipos de sustratos, incluidos aquellos con aislamiento impermeable y pendiente.

## PARÁMETROS

<b>Altura mínima</b>	70 mm
<b>Altura máxima</b>	120 mm
<b>Tipo de ajuste de altura</b>	Ajuste armoniosa
<b>Diámetro de la cabeza</b>	Ø 100 mm (78,5 cm <sup>2</sup> )
<b>Diámetro de la base</b>	Ø 177 mm (246,1 cm <sup>2</sup> )
<b>Peso</b>	~ 0,290 kg
<b>Resistencia de carga</b>	hasta 1100 kg
<b>Temperatura de funcionamiento</b>	-20°C; +65°C
<b>Color</b>	Negro
<b>Material</b>	Plástico PP certificado

## SOLICITUD

- Terraza con baldosas (K3 o K5).
- Terraza con tablas sobre vigas (AD).

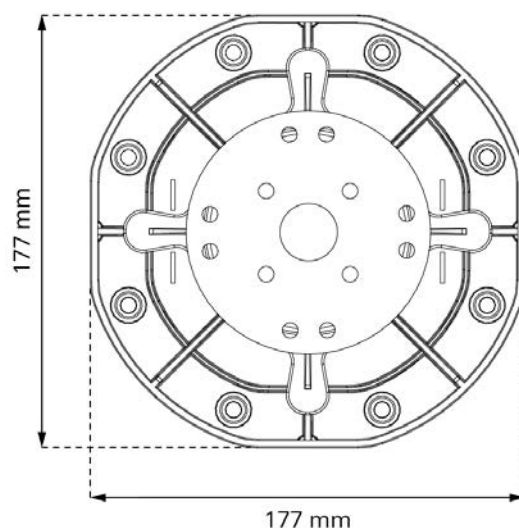
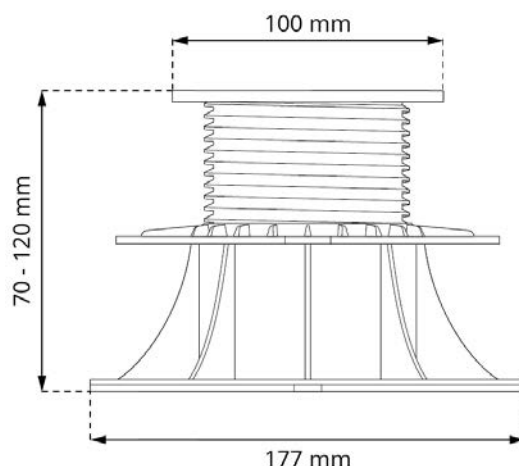
## COMPONENTES

- La versión básica de STANDARD 070-120 se compone de:  
**P3 + NN + S3**
- STANDARD 070-120 separación entre baldosas versión 3 mm:  
**P3 + NN + S3 + K3**
- STANDARD 070-120 separación entre baldosas versión 5 mm:  
**P3 + NN + S3 + K5**
- STANDARD 070-120 versión vigueta:  
**P3 + NN + S3 + AD**

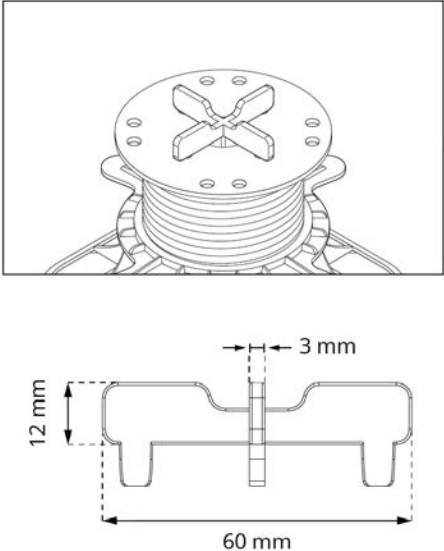
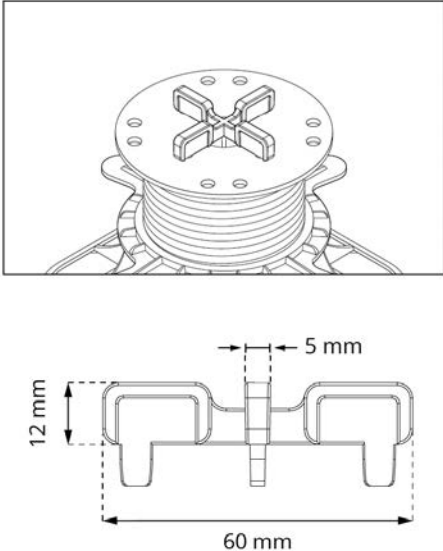
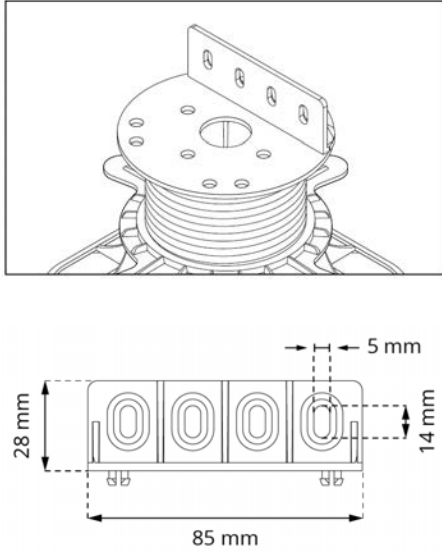
## CERTIFICACIÓN

Certificados y informes de prueba actualizados disponibles bajo demanda:

1. Prueba de carga vertical característica de soporte.
2. Disminución de la capacidad de carga del soporte inducida por la exposición a una fuente de luz UV de laboratorio.
3. Disminución de la capacidad de carga del soporte inducida por el choque térmico.
4. Disminución de la capacidad de carga del soporte inducida por el impacto del agua salada.
5. Disminución de la capacidad de carga del soporte inducida por la disminución de temperatura a -20°C (24 horas).
6. Disminución de la capacidad de carga del soporte inducida por el aumento de temperatura a 65°C (24 horas).
7. Valor característico del aumento de deformación por unidad de fuerza inducido por la fluencia durante una prueba de 1000 horas.
8. Clasificación de reacción al fuego, clase.



## ELEMENTO SUPERIOR

VERSIÓN BALDOSAS	VERSIÓN BALDOSAS	VERSIÓN VIGA
<p>STANDARD 070-120 con Cruce de separación 3 mm (K3)</p> 	<p>STANDARD 070-120 con Cruce de separación 5 mm (K5)</p> 	<p>STANDARD 070-120 con Adaptador de viga (AD)</p> 

## USO

La estructura consta de tres elementos: una base, una tuerca y un tornillo (o cuatro elementos con un acoplador de ajuste DS100 para ajustes superiores a 220 mm). El ajuste de los soportes se puede ajustar fácilmente manualmente girando la tuerca o el tornillo. Además, existe la posibilidad de un ajuste aún más rápido utilizando una broca especial para un taladro eléctrico (PPK). Al colocar baldosas, es necesario instalar una cruceta espaciadora (K3, K5) o espaciadores de juntas (L3, L5). En el caso de colocar tarimas en vigas, se debe utilizar un adaptador para vigas (AD).

## LOGÍSTICA DE DATOS

Producto	Embalaje	Tamaño	Cantidad	Peso bruto
STANDARD 070-120	Caja de carton	60 x 50 x 40 cm	50 uds.	15,78 kg
	Paleta	120 x 100 x 220 cm	1000 uds.	336 kg

## ACCESORIOS ADICIONALES

Casquillo distanciador 100 mm **DS100**, Cabeza autonivelante, 0 - 7%, 16 mm **LE**, Clip de dilatación **DDPWAP**, Almohadilla de caucho 1,5 mm **SH100**, Cruce de separación 3 mm **K3**, Cruce de separación 5 mm **K5**, Disco para juntas 3 mm **L3**, Disco para juntas 5 mm **L5**, Adaptador de viga **AD**, Punta para destornillador **PPK**, Cerramiento vertical para terrazas **DDP CP**, Base de granulado de caucho SBR 200/3 mm **SBR200/3**, Base de granulado de caucho SBR 200/8 mm **SBR200/8**.

## EJEMPLO DE APLICACIÓN

