

FICHA TÉCNICA

STANDARD 030-045

Regulable soporte de terraza STANDARD 030-045

INFORMACIÓN BÁSICA

Nombre del producto	Regulable soporte de terraza STANDARD 030-045
Nombre comercial	STANDARD 030-045
Grupo de productos	Regulable soporte de terraza - Serie STANDARD
Solicitud	Terraza con baldosas Terraza con tablas sobre vigas
Código	Espacio entre baldosas: 3 mm - 10746 5 mm - 104201 Versión viga - 10023



CARACTERÍSTICAS

- Regulación de ajuste de 30 a 45 mm.
- Ajuste de ajuste fácil y suave utilizando una tuerca.
- Resistente a cargas pesadas.
- Adecuado para baldosas y vigas.
- Amplia selección de accesorios.

DESCRIPCIÓN

Los Soportes ajustables de la serie STANDARD son una solución versátil para su uso en terrazas elevadas, también conocidas como terrazas elevadas. Esta serie permite ajustar la altura desde 30 mm hasta 420 mm (ajuste máxima recomendada). Existe la posibilidad de ajustar el ajuste del soporte de forma suave utilizando una tuerca giratoria, incluso cuando la terraza ya está instalada sobre los soportes. Además, existe la opción de ajustar la configuración aún más rápido utilizando un accesorio especial para un destornillador (PPK). Se pueden utilizar con baldosas (con el uso adicional de separadores cruzados - K3, K5 o separadores de espacio L3, L5) y vigas (utilizando un adaptador de viga - AD). También existe la posibilidad de ampliar la funcionalidad de los Soportes con accesorios adicionales. Los Soportes proporcionan un soporte sólido y se pueden utilizar en la mayoría de los tipos de sustratos, incluidos aquellos con aislamiento impermeable y pendiente.

PARÁMETROS

Altura mínima	30 mm
Altura máxima	45 mm
Tipo de ajuste de altura	Ajuste armoniosa
Diámetro de la cabeza	Ø 100 mm (78,5 cm ²)
Diámetro de la base	Ø 177 mm (246,1 cm ²)
Peso	~ 0,203 kg
Resistencia de carga	hasta 1100 kg
Temperatura de funcionamiento	-20°C; +65°C
Color	Negro
Material	Plástico PP certificado

SOLICITUD

- Terraza con baldosas (K3 o K5).
- Terraza con tablas sobre vigas (AD).

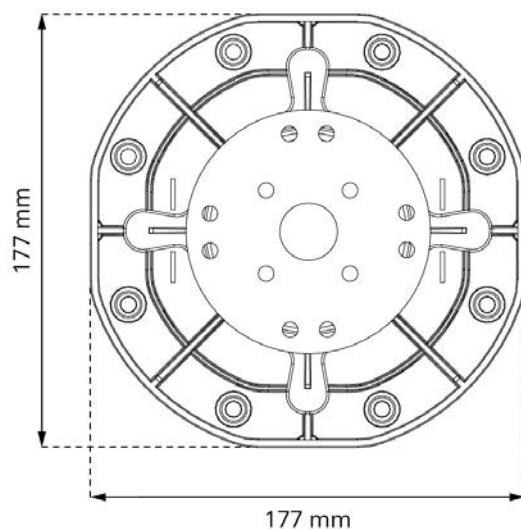
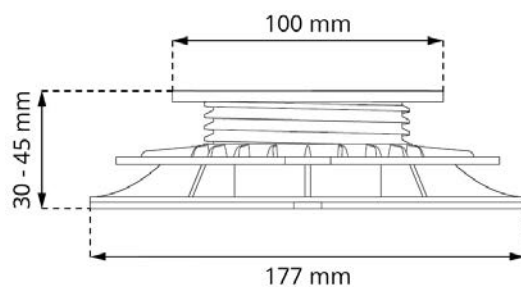
COMPONENTES

- La versión básica de STANDARD 030-045 se compone de:
P1 + NN + S1
- STANDARD 030-045 separación entre baldosas versión 3 mm:
P1 + NN + S1 + K3
- STANDARD 030-045 separación entre baldosas versión 5 mm:
P1 + NN + S1 + K5
- STANDARD 030-045 versión vigueta:
P1 + NN + S1 + AD

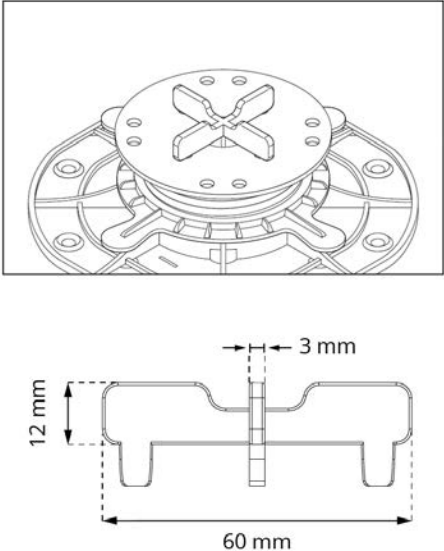
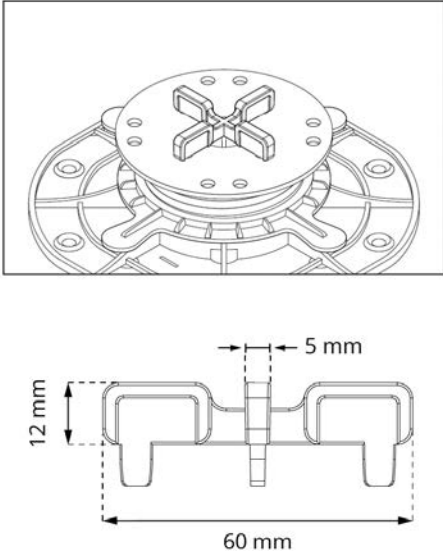
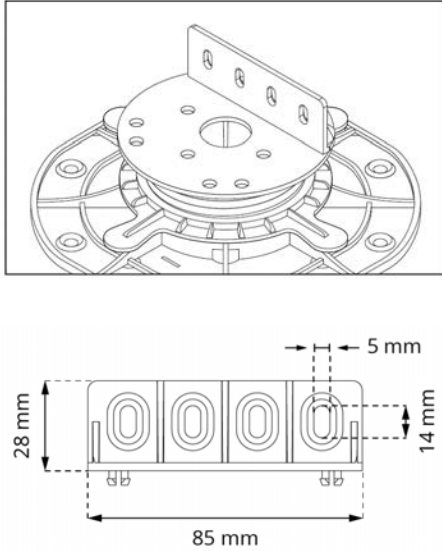
CERTIFICACIÓN

Certificados y informes de prueba actualizados disponibles bajo demanda:

1. Prueba de carga vertical característica de soporte.
2. Disminución de la capacidad de carga del soporte inducida por la exposición a una fuente de luz UV de laboratorio.
3. Disminución de la capacidad de carga del soporte inducida por el choque térmico.
4. Disminución de la capacidad de carga del soporte inducida por el impacto del agua salada.
5. Disminución de la capacidad de carga del soporte inducida por la disminución de temperatura a -20°C (24 horas).
6. Disminución de la capacidad de carga del soporte inducida por el aumento de temperatura a 65°C (24 horas).
7. Valor característico del aumento de deformación por unidad de fuerza inducido por la fluencia durante una prueba de 1000 horas.
8. Clasificación de reacción al fuego, clase.



ELEMENTO SUPERIOR

VERSIÓN BALDOSAS	VERSIÓN BALDOSAS	VERSIÓN VIGA
<p>STANDARD 030-045 con Cruce de separación 3 mm (K3)</p> 	<p>STANDARD 030-045 con Cruce de separación 5 mm (K5)</p> 	<p>STANDARD 030-045 con Adaptador de viga (AD)</p> 

USO

La estructura consta de tres elementos: una base, una tuerca y un tornillo (o cuatro elementos con un acoplador de ajuste DS100 para ajustes superiores a 220 mm). El ajuste de los soportes se puede ajustar fácilmente manualmente girando la tuerca o el tornillo. Además, existe la posibilidad de un ajuste aún más rápido utilizando una broca especial para un taladro eléctrico (PPK). Al colocar baldosas, es necesario instalar una cruceta espaciadora (K3, K5) o espaciadores de juntas (L3, L5). En el caso de colocar tarimas en vigas, se debe utilizar un adaptador para vigas (AD).

LOGÍSTICA DE DATOS

Producto	Embalaje	Tamaño	Cantidad	Peso bruto
STANDARD 030-045	Caja de carton	60 x 50 x 40 cm	100 uds.	21,38 kg
	Paleta	120 x 100 x 220 cm	2000 uds.	448 kg

ACCESORIOS ADICIONALES

Casquillo distanciador 100 mm **DS100**, Cabeza autonivelante, 0 - 7%, 16 mm **LE**, Clip de dilatación **DDPWAP**, Almohadilla de caucho 1,5 mm **SH100**, Cruce de separación 3 mm **K3**, Cruce de separación 5 mm **K5**, Disco para juntas 3 mm **L3**, Disco para juntas 5 mm **L5**, Adaptador de viga **AD**, Punta para destornillador **PPK**, Cerramiento vertical para terrazas **DDP CP**, Base de granulado de caucho SBR 200/3 mm **SBR200/3**, Base de granulado de caucho SBR 200/8 mm **SBR200/8**.

EJEMPLO DE APLICACIÓN

