

FICHA TÉCNICA

SPIRAL 030-050

Regulable soporte de terraza SPIRAL 030-050

INFORMACIÓN BÁSICA

Nombre del producto	Regulable soporte de terraza SPIRAL 030-050
Nombre comercial	SPIRAL 030-050
Grupo de productos	Regulable soporte de terraza - Serie SPIRAL
Solicitud	Terraza con baldosas Terraza con tablas sobre vigas
Código	Espacio entre baldosas: 3 mm - 104334 5 mm - 10884 Versión viga - 104333



CARACTERÍSTICAS

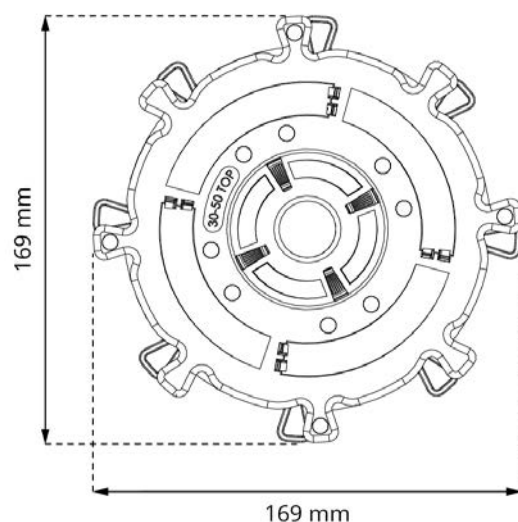
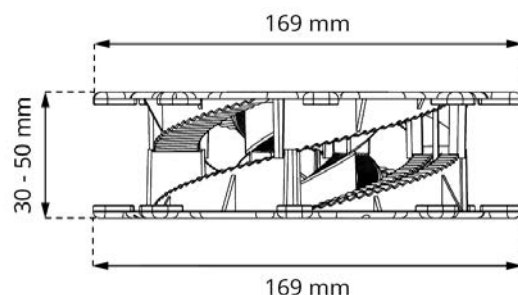
- Rango de ajuste de 30 a 50 mm.
- Ajuste de ajuste de paso cada 1 mm.
- Adecuado para baldosas y vigas.
- Resistente a cargas pesadas.
- Se puede utilizar en superficies significativamente inclinadas.

DESCRIPCIÓN

Los Soportes ajustables para terrazas elevadas (llamadas elevadas) de la serie SPIRAL permiten un ajuste preciso del ajuste de la terraza en el rango de 10 a 210 mm. Su construcción única en forma de escalón permite un ajuste cada 1 mm y garantiza una alta capacidad de carga. Gracias a la serie SPIRAL, es posible ajustar el ajuste de la terraza a partir del ajuste más bajo de 10 mm. Además, existe la posibilidad de ampliar la funcionalidad de los soportes con accesorios adicionales. El uso de un disco de separación permite la instalación de terrazas con adoquines o baldosas, mientras que el adaptador de vigas permite la instalación de vigas y tarimas.

PARÁMETROS

Altura mínima	30 mm
Altura máxima	50 mm
Tipo de ajuste de altura	Ajuste escalonado (pasos de ~1 mm)
Diámetro	Ø 169 mm (224,3 cm ²)
Peso	~ 0,196 kg
Resistencia de carga	hasta 2400 kg
Temperatura de funcionamiento	-20°C; +65°C
Color	Negro
Material	Plástico PP certificado



SOLICITUD

- Terraza con baldosas (D3 o D5).
- Terraza con tablas sobre vigas (DAD).

COMPONENTES

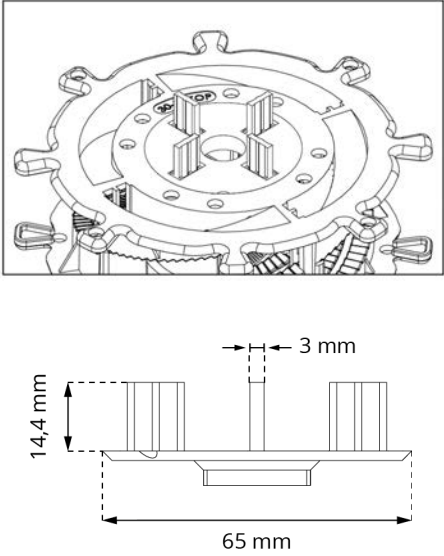
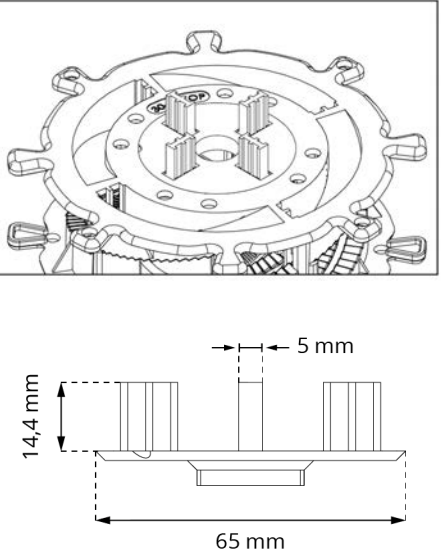
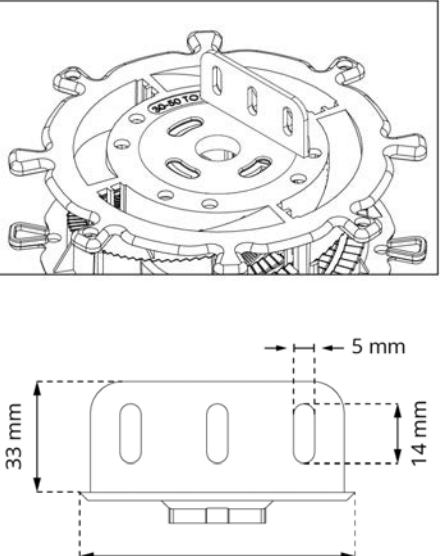
- La versión básica de SPIRAL 030-050 se compone de:
BOTTOM 030-050 + TOP 030-050
- SPIRAL 030-050 separación entre baldosas versión 3 mm:
BOTTOM 030-050 + TOP 030-050 + D3
- SPIRAL 030-050 separación entre baldosas versión 5 mm:
BOTTOM 030-050 + TOP 030-050 + D5
- SPIRAL 030-050 versión vigueta:
BOTTOM 030-050 + TOP 030-050 + DAD

CERTIFICACIÓN

Certificados y informes de prueba actualizados disponibles bajo demanda:

1. Prueba de carga vertical característica de soporte.
2. Disminución de la capacidad de carga del soporte inducida por la exposición a una fuente de luz UV de laboratorio.
3. Disminución de la capacidad de carga del soporte inducida por el choque térmico.
4. Disminución de la capacidad de carga del soporte inducida por el impacto del agua salada.
5. Disminución de la capacidad de carga del soporte inducida por la disminución de temperatura a -20°C (24 horas).
6. Disminución de la capacidad de carga del soporte inducida por el aumento de temperatura a 65°C (24 horas).
7. Valor característico del aumento de deformación por unidad de fuerza inducido por la fluencia durante una prueba de 1000 horas.
8. Clasificación de reacción al fuego, clase.

ELEMENTO SUPERIOR

VERSIÓN BALDOSAS	VERSIÓN BALDOSAS	VERSIÓN VIGA
<p>SPIRAL 030-050 con Disco para juntas 3 mm (D3)</p> 	<p>SPIRAL 030-050 con Disco para juntas 5 mm (D5)</p> 	<p>SPIRAL 030-050 con Adaptador de viga (DAD)</p> 

USO

Los Soportes se pueden ajustar a baldosas o adoquines (usando un disco espaciador de brecha-D3, D5) o vigas (usando un adaptador de viga-AD o DAD). Los Soportes tienen una construcción modular que consta de dos elementos, con un elemento base espaciador adicional (DS60) adjunto para ajustes de 90 mm y superiores, permitiendo aumentar el ajuste. El ajuste se realiza cada 1 mm girando el elemento superior.

LOGÍSTICA DE DATOS

Producto	Embalaje	Tamaño	Cantidad	Peso bruto
SPIRAL 030-050	Caja de carton	60 x 50 x 40 cm	100 uds.	20,84 kg
	Paleta	120 x 100 x 220 cm	2000 uds.	437 kg

ACCESORIOS ADICIONALES

Zócalo espaciador de 60 mm **DS60**, Cabeza autonivelante 0-6%, 20 mm **LE MAX**, Clip de dilatación **DDPWAP**, Almohadilla de caucho 1,5 mm **SH145**, Disco para juntas 3 mm **D3**, Disco para juntas 5 mm **D5**, Distancia de juntas 3 mm **L3**, Distancia de juntas 5 mm **L5**, Adaptador de viga **DAD**, Adaptador de viga **AD**, Cerramiento vertical para terrazas **DDP CP**, Base de granulado de caucho SBR 200/3 mm **SBR200/3**, Base de granulado de caucho SBR 200/8 mm **SBR200/8**.

EJEMPLO DE APLICACIÓN

