

# FICHA TÉCNICA

## DDP 010

Zócalo por debajo de baldosas 10 mm

### INFORMACIÓN BÁSICA

<b>Nombre del producto</b>	Zócalo por debajo de baldosas 10 mm
<b>Nombre comercial</b>	DDP 010
<b>Grupo de productos</b>	Soportes de terraza
<b>Solicitud</b>	Terraza con baldosas
<b>Código</b>	Espacio entre baldosas: 3 mm - 10019 5 mm - 10564



### CARACTERÍSTICAS

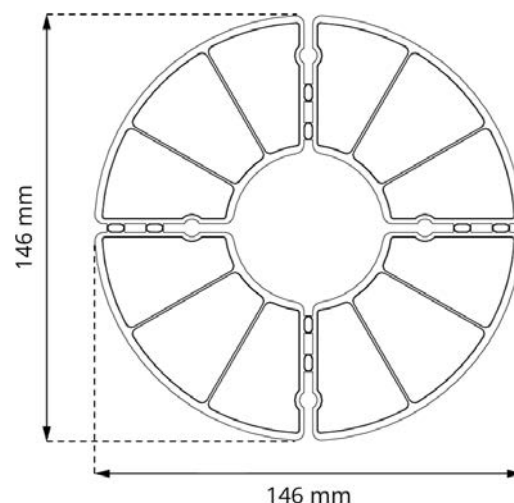
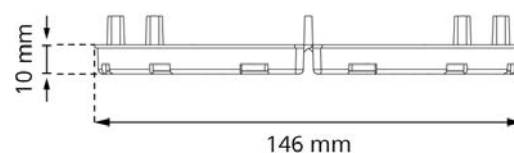
- Ajuste 10 mm.
- Construcción modular - posibilidad de dividir en partes.
- Espacio de separación incorporado de 3 mm.
- Utilizado con baldosas / adoquines.
- Posibilidad de apilar Soportes.

### DESCRIPCIÓN

Soportes de ajuste fija para colocar en terrazas, techos y aislamientos. Los Soportes DDP 010 y DDP 015 se pueden apilar, lo que significa que se pueden colocar uno encima del otro, hasta tres piezas, permitiendo ajustes de 20, 25, 30, 35, 40 o 45 mm. Los separadores incorporados tienen un ancho de 3 mm, pero existe la posibilidad de instalar separadores adicionales con un ancho de 5 mm. También se pueden colocar soportes de goma con un grosor de 1.5 mm (SH145) en los Soportes, que nivelan cualquier irregularidad en el grosor de las baldosas/adoquines. Las terrazas colocadas sobre Soportes permiten una fácil inspección del aislamiento debajo de las baldosas.

## PARÁMETROS

<b>Altura</b>	10 mm
<b>Altura de apilamiento</b>	Apilado: 2 uds. - 20 mm 3 uds. - 30 mm Apilamiento con DDP 0015: 25, 35, 40 mm
<b>Diámetro</b>	Ø 146 mm (167,4 cm <sup>2</sup> )
<b>Ancho del espaciador de espacio incorporado</b>	3 mm
<b>Peso</b>	0,034 kg
<b>Resistencia de carga</b>	hasta 2500 kg
<b>Temperatura de funcionamiento</b>	-20°C; +65°C
<b>Color</b>	Negro
<b>Material</b>	Plástico PP certificado



## SOLICITUD

- Terraza con baldosas.

## CERTIFICACIÓN

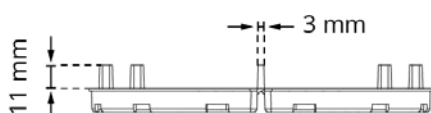
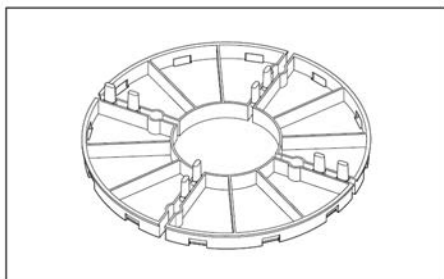
Certificados y informes de prueba actualizados disponibles bajo demanda:

1. Prueba de carga vertical característica de soporte.
2. Disminución de la capacidad de carga del soporte inducida por la exposición a una fuente de luz UV de laboratorio.
3. Disminución de la capacidad de carga del soporte inducida por el choque térmico.
4. Disminución de la capacidad de carga del soporte inducida por el impacto del agua salada.
5. Disminución de la capacidad de carga del soporte inducida por la disminución de temperatura a -20°C (24 horas).
6. Disminución de la capacidad de carga del soporte inducida por el aumento de temperatura a 65°C (24 horas).
7. Valor característico del aumento de deformación por unidad de fuerza inducido por la fluencia durante una prueba de 1000 horas.
8. Clasificación de reacción al fuego, clase.

## ESPACIO ENTRE BALDOSAS:

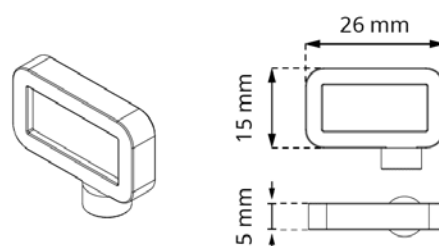
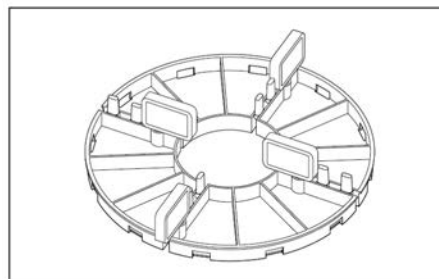
### VERSIÓN BÁSICA

DDP 010 - espaciador de espacio incorporado de 3 mm



### VERSIÓN CON DISTANCIA DE JUNTAS 5 MM

DDP 010 con Distancia de juntas 5 mm (L5)



## USO

Diseñados para su uso con baldosas/pavimentos, permiten colocar una superficie estable y uniforme, estabilizar esquinas y huecos entre los baldosas. Proporcionan confort acústico a través del material del que están hechos. Los soportes se pueden recortar fácilmente debido a su construcción modular, para mayor comodidad, las líneas están marcadas en el soporte indicando fácilmente las secciones que deben recortarse.

## LOGÍSTICA DE DATOS

Producto	Embalaje	Tamaño	Cantidad	Peso bruto
DDP 010	Caja de carton	60 x 50 x 40 cm	400 uds.	16,7 kg
	Paleta	120 x 100 x 220 cm	8000 uds.	354 kg

## ACCESORIOS ADICIONALES

Distancia de juntas 5 mm **L5**, Base de granulado de caucho SBR 200/3 mm **SBR200/3**,  
Base de granulado de caucho SBR 200/8 mm **SBR200/8**, Almohadilla de caucho 1,5 mm **SH145**.

## EJEMPLO DE APLICACIÓN

