

FICHA TÉCNICA

RAPTOR XL4

Soporte RAPTOR XL4

INFORMACIÓN BÁSICA

Nombre del producto	Soporte RAPTOR XL4
Nombre comercial	RAPTOR XL4
Grupo de productos	Regulable soporte de terraza - Serie RAPTOR
Solicitud	Terraza con tablas sobre vigas
Código	10906 + 4× 10907

CARACTERÍSTICAS

- Regulación de ajuste de paso cada 1 mm desde 215 hasta 245 mm.
- Consta de cinco elementos: BASE L, WEDGE XL y cuatro P30.
- Resistente a cargas pesadas.
- Adecuado para vigas.
- Corrección de pendiente de hasta 7%.

DESCRIPCIÓN

La serie de Soportes RAPTOR está diseñada para levantar y nivelar plataformas sobre vigas. Tienen ajuste paso a paso cada 1 mm. Gracias a su construcción, se pueden utilizar para plataformas montadas tanto en vigas de madera como de aluminio o compuestas. Con su amplia base, proporcionan un soporte estable, incluso en superficies con pendiente. Es posible ampliar la funcionalidad de los Soportes con accesorios adicionales.



PARÁMETROS

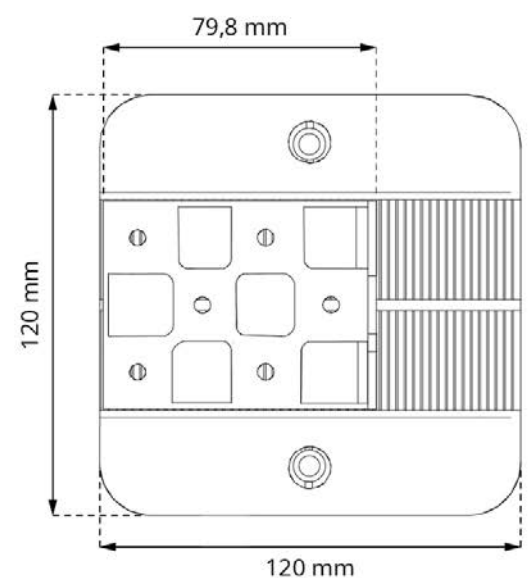
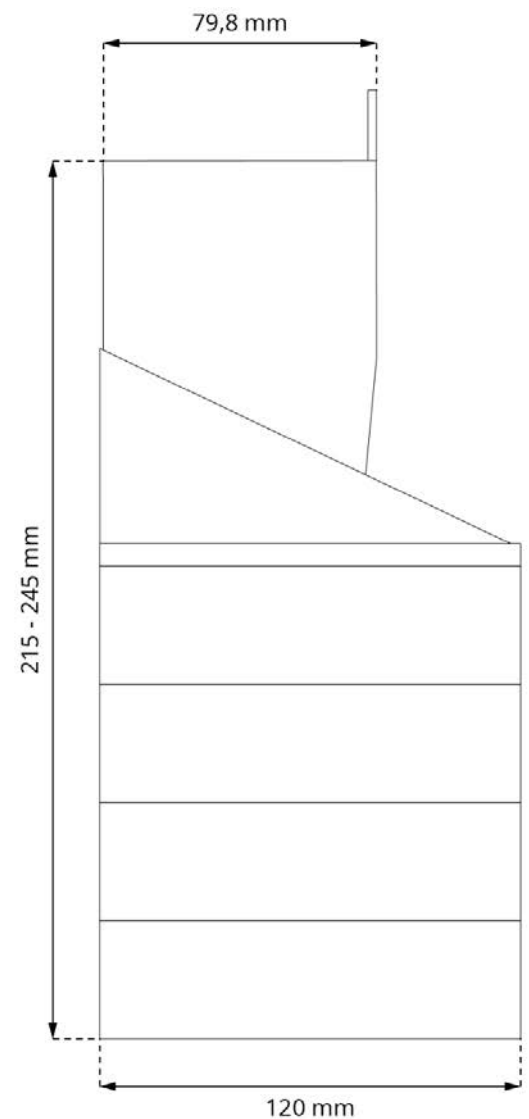
Altura mínima	215 mm
Altura máxima	245 mm
Tipo de ajuste de altura	Ajuste escalonado (pasos de ~1 mm)
Dimensiones superiores	79 x 55,5 mm (43,8 cm ²)
Dimensiones básicas	120 x 120 mm (144 cm ²)
Peso	0,489 kg
Resistencia de carga	hasta 1000 kg
Temperatura de funcionamiento	-20°C; +65°C
Color	Negro
Material	Plástico PP certificado

SOLICITUD

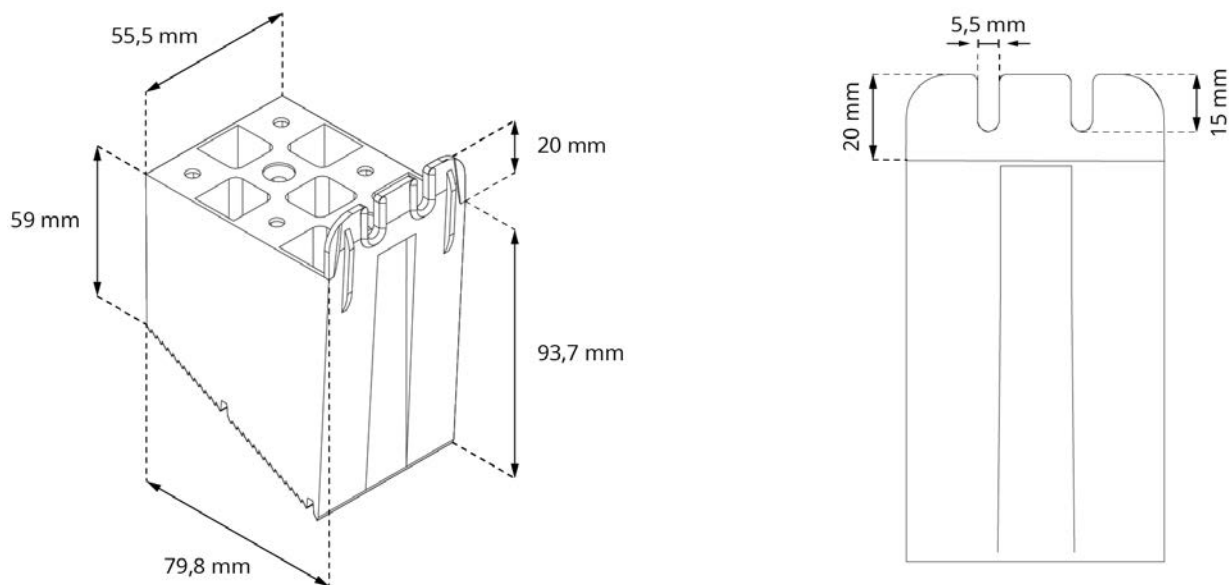
- Terraza con tablas sobre vigas.

COMPONENTES

- El soporte RAPTOR XL4 se compone de:
4× P30 + PL + KXL



ELEMENTO SUPERIOR



USO

Los soportes consisten en dos elementos (tres a una ajuste de 125 mm porque se agrega un acoplador de ajuste P30). Todos los elementos del sistema tienen agujeros de instalación y agujeros de drenaje para evitar que el agua se congele dentro del soporte. Además, los agujeros de instalación permiten la fijación opcional al sustrato. Los soportes también se pueden pegar con adhesivo de montaje en el caso de superficies sensibles (como impermeabilizantes).

LOGÍSTICA DE DATOS

Producto	Embalaje	Tamaño	Cantidad	Peso bruto
RAPTOR PL	Caja de carton	60 x 50 x 20 cm	100 uds.	9,3 kg
	Paleta	120 x 100 x 220 cm	3200 uds.	392 kg
RAPTOR KXL	Caja de carton	60 x 50 x 20 cm	100 uds.	10,4 kg
	Paleta	120 x 100 x 220 cm	4000 uds.	436 kg
RAPTOR P30	Caja de carton	30 x 25 x 20 cm	100 uds.	8,5 kg
	Paleta	120 x 100 x 220 cm	4000 uds.	360 kg

ACCESORIOS ADICIONALES

Base espaciadora de 30 mm **P30**, Corrector de inclinación, 0 - 7%, 10 mm **DDR KN**, Almohadilla de protección, ajuste 2 mm **PO**, Almohadilla acústica, ajuste 10 mm **PA**, Almohadilla de granulado de caucho 170/3 mm **SBR170/3**.

EJEMPLO DE APLICACIÓN

