

# FICHA TÉCNICA

## RAPTOR XL3

Soporte RAPTOR XL3

### INFORMACIÓN BÁSICA

Nombre del producto	Soporte RAPTOR XL3
Nombre comercial	RAPTOR XL3
Grupo de productos	Regulable soporte de terraza - Serie RAPTOR
Solicitud	Terraza con tablas sobre vigas
Código	10906 + 3× 10907

### CARACTERÍSTICAS

- Regulación de ajuste paso a paso cada 1 mm desde 185 hasta 215 mm.
- Consta de cuatro elementos: BASE L, WEDGE XL y tres P30.
- Resistente a cargas pesadas.
- Adecuado para vigas.
- Corrección de pendiente de hasta 7%.

### DESCRIPCIÓN

La serie de Soportes RAPTOR está diseñada para levantar y nivelar plataformas sobre vigas. Tienen ajuste paso a paso cada 1 mm. Gracias a su construcción, se pueden utilizar para plataformas montadas tanto en vigas de madera como de aluminio o compuestas. Con su amplia base, proporcionan un soporte estable, incluso en superficies con pendiente. Es posible ampliar la funcionalidad de los Soportes con accesorios adicionales.



## PARÁMETROS

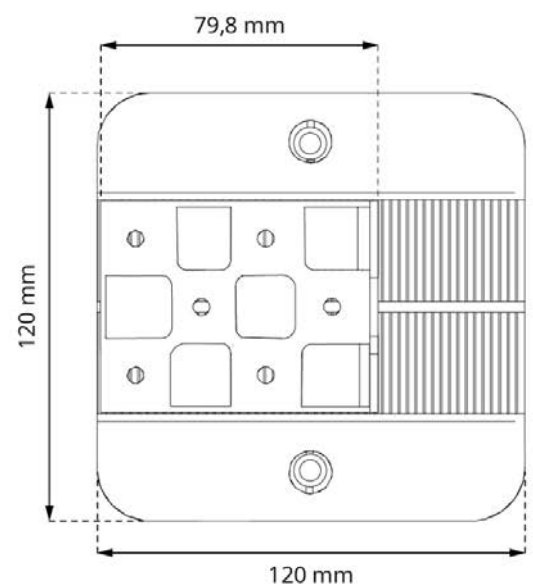
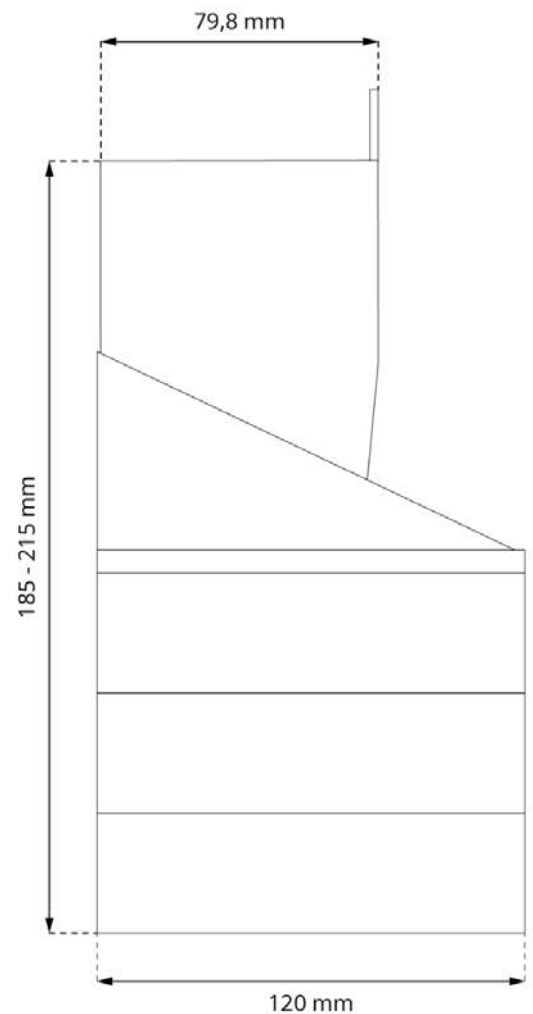
<b>Altura mínima</b>	185 mm
<b>Altura máxima</b>	215 mm
<b>Tipo de ajuste de altura</b>	Ajuste escalonado (pasos de ~1 mm)
<b>Dimensiones superiores</b>	79 x 55,5 mm (43,8 cm <sup>2</sup> )
<b>Dimensiones básicas</b>	120 x 120 mm (144 cm <sup>2</sup> )
<b>Peso</b>	0,412 kg
<b>Resistencia de carga</b>	hasta 1000 kg
<b>Temperatura de funcionamiento</b>	-20°C; +65°C
<b>Color</b>	Negro
<b>Material</b>	Plástico PP certificado

## SOLICITUD

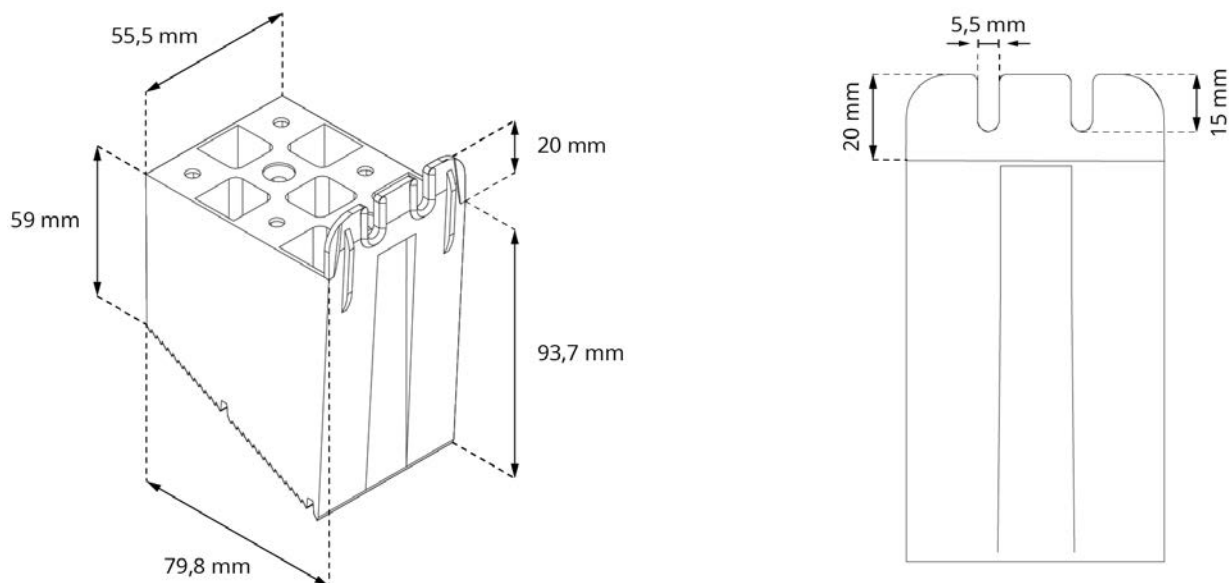
- Terraza con tablas sobre vigas.

## COMPONENTES

- El soporte RAPTOR XL3 se compone de:  
3× P30 + PL + KXL



## ELEMENTO SUPERIOR



## USO

Los soportes consisten en dos elementos (tres a una ajuste de 125 mm porque se agrega un acoplador de ajuste P30). Todos los elementos del sistema tienen agujeros de instalación y agujeros de drenaje para evitar que el agua se congele dentro del soporte. Además, los agujeros de instalación permiten la fijación opcional al sustrato. Los soportes también se pueden pegar con adhesivo de montaje en el caso de superficies sensibles (como impermeabilizantes).

## LOGÍSTICA DE DATOS

Producto	Embalaje	Tamaño	Cantidad	Peso bruto
RAPTOR PL	Caja de carton	60 x 50 x 20 cm	100 uds.	9,3 kg
	Paleta	120 x 100 x 220 cm	3200 uds.	392 kg
RAPTOR KXL	Caja de carton	60 x 50 x 20 cm	100 uds.	10,4 kg
	Paleta	120 x 100 x 220 cm	4000 uds.	436 kg
RAPTOR P30	Caja de carton	30 x 25 x 20 cm	100 uds.	8,5 kg
	Paleta	120 x 100 x 220 cm	4000 uds.	360 kg

## ACCESORIOS ADICIONALES

Base espaciadora de 30 mm **P30**, Corrector de inclinación, 0 - 7%, 10 mm **DDR KN**, Almohadilla de protección, ajuste 2 mm **PO**, Almohadilla acústica, ajuste 10 mm **PA**, Almohadilla de granulado de caucho 170/3 mm **SBR170/3**.

## EJEMPLO DE APLICACIÓN

