

FICHA TÉCNICA

RAPTOR L

Soporte RAPTOR L

INFORMACIÓN BÁSICA

Nombre del producto	Soporte RAPTOR L
Nombre comercial	RAPTOR L
Grupo de productos	Regulable soporte de terraza - Serie RAPTOR
Solicitud	Terraza con tablas sobre vigas
Código	10905



CARACTERÍSTICAS

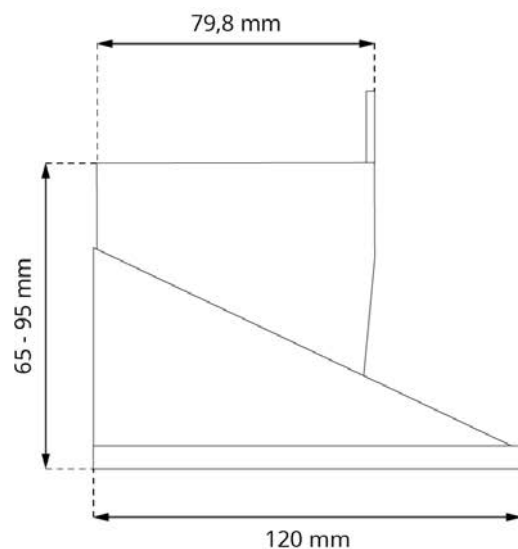
- Regulación de ajuste de paso cada 1 mm desde 65 hasta 95 mm.
- Consta de dos elementos: base L y cuña L.
- Resistente a cargas pesadas.
- Adecuado para vigas.
- Corrección de pendiente de hasta 7%.

DESCRIPCIÓN

La serie de Soportes RAPTOR está diseñada para levantar y nivelar plataformas sobre vigas. Tienen ajuste paso a paso cada 1 mm. Gracias a su construcción, se pueden utilizar para plataformas montadas tanto en vigas de madera como de aluminio o compuestas. Con su amplia base, proporcionan un soporte estable, incluso en superficies con pendiente. Es posible ampliar la funcionalidad de los Soportes con accesorios adicionales.

PARÁMETROS

Altura mínima	65 mm
Altura máxima	95 mm
Tipo de ajuste de altura	Ajuste escalonado (pasos de ~1 mm)
Dimensiones superiores	79 x 55,5 mm (43,8 cm ²)
Dimensiones básicas	120 x 120 mm (144 cm ²)
Peso	0,152 kg
Resistencia de carga	hasta 1000 kg
Temperatura de funcionamiento	-20°C; +65°C
Color	Negro
Material	Plástico PP certificado

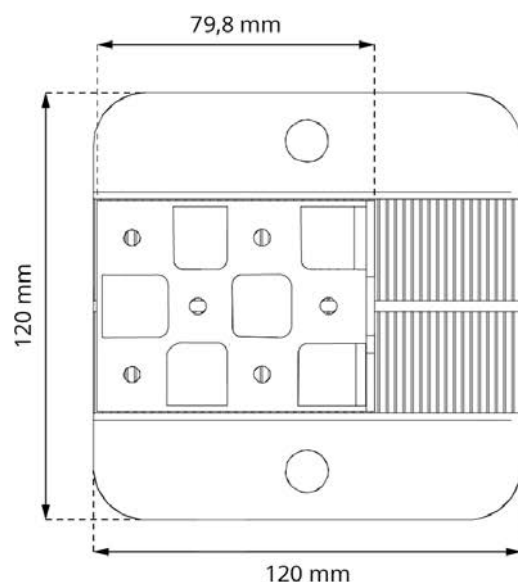


SOLICITUD

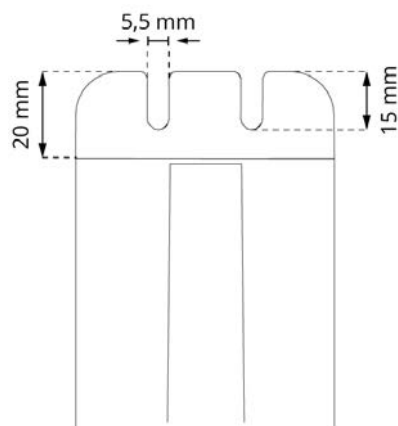
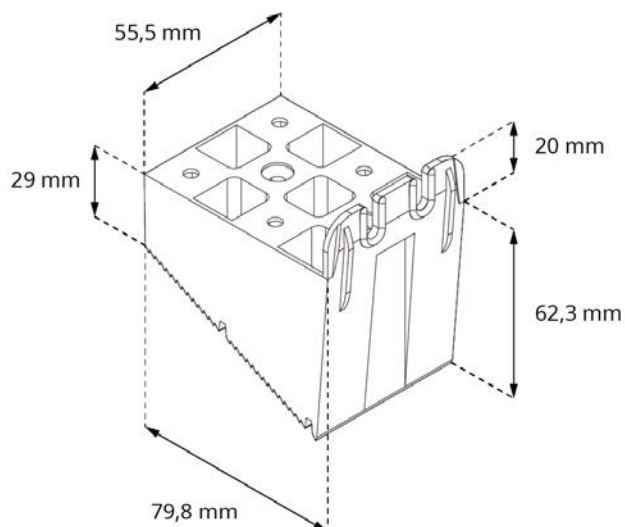
- Terraza con tablas sobre vigas.

COMPONENTES

- El soporte RAPTOR L se compone de:
PL + KL



ELEMENTO SUPERIOR



USO

Los soportes consisten en dos elementos (tres a una ajuste de 125 mm porque se agrega un acoplador de ajuste P30). Todos los elementos del sistema tienen agujeros de instalación y agujeros de drenaje para evitar que el agua se congele dentro del soporte. Además, los agujeros de instalación permiten la fijación opcional al sustrato. Los soportes también se pueden pegar con adhesivo de montaje en el caso de superficies sensibles (como impermeabilizantes).

LOGÍSTICA DE DATOS

Producto	Embalaje	Tamaño	Cantidad	Peso bruto
RAPTOR PL	Caja de carton	60 x 50 x 20 cm	100 uds.	9,3 kg
	Paleta	120 x 100 x 220 cm	3200 uds.	392 kg
RAPTOR KL	Caja de carton	60 x 50 x 20 cm	100 uds.	7,5 kg
	Paleta	120 x 100 x 220 cm	4000 uds.	320 kg

ACCESORIOS ADICIONALES

Base espaciadora de 30 mm **P30**, Corrector de inclinación, 0 - 7%, 10 mm **DDR KN**, Almohadilla de protección, ajuste 2 mm **PO**, Almohadilla acústica, ajuste 10 mm **PA**, Almohadilla de granulado de caucho 170/3 mm **SBR170/3**.

EJEMPLO DE APLICACIÓN

