

FICHA TÉCNICA

MAX 550-750

Regulable soporte de terraza MAX 550-750

INFORMACIÓN BÁSICA

Nombre del producto	Regulable soporte de terraza MAX 550-750
Nombre comercial	MAX 550-750
Grupo de productos	Regulable soporte de terraza - Serie MAX
Solicitud	Terraza con baldosas Terraza con tablas sobre vigas
Código	Espacio entre baldosas: 3 mm - 10665 + 2× 10679 5 mm - 10666 + 2× 10679 Versión viga - 10669 + 2× 10679

CARACTERÍSTICAS

- Ajuste de 550 a 750 mm.
- Ajuste de ajuste fácil y suave utilizando una tuerca.
- Resistente a cargas pesadas.
- Posibilidad de protección sistemática contra el viento.
- Adaptado a tejas / adoquines y vigas / terrazas.

DESCRIPCIÓN

Los Soportes ajustables MAX para terrazas elevadas o terrazas de adoquines, también conocidas como terrazas elevadas, son una serie que proporciona máxima estabilidad y resistencia a cargas para los proyectos y tareas más exigentes. La base y la cabeza del soporte proporcionan una amplia superficie de apoyo y estabilización de la terraza. Gracias al exclusivo doble hilo, los Soportes tienen una amplia gama de ajuste, por lo que solo se necesitan tres modelos. También se pueden complementar con un elemento adicional, el acoplador de ajuste DS200, que aumenta el ajuste en 200 mm. El diseño bien pensado y las numerosas características adicionales cumplen con todos los requisitos establecidos para los Soportes durante la construcción de terrazas elevadas. Hay una amplia gama de accesorios adicionales disponibles para la serie MAX.



PARÁMETROS

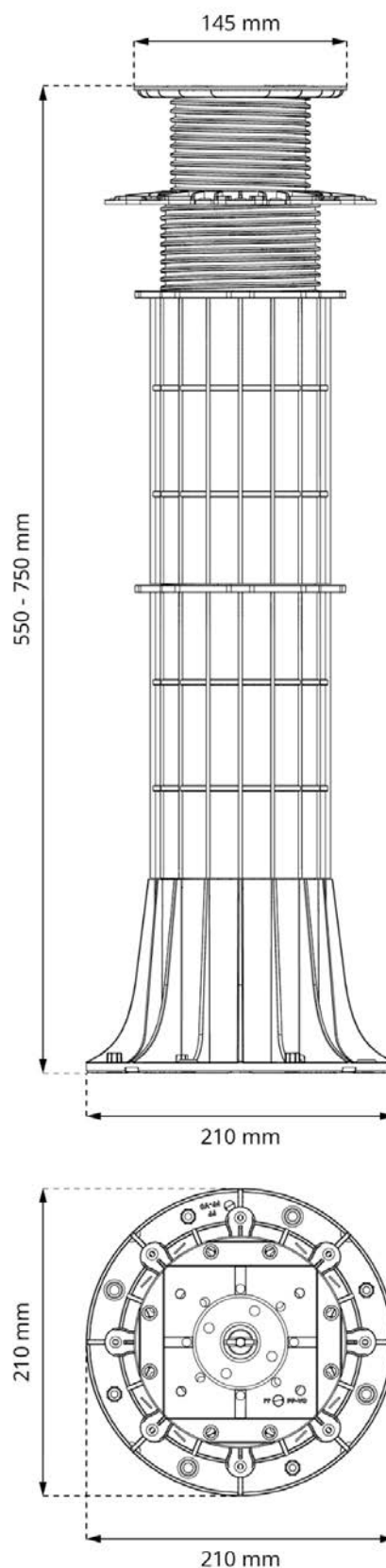
Altura mínima	550 mm
Altura máxima	750 mm
Tipo de ajuste de altura	Ajuste armoniosa
Diámetro de la cabeza	Ø 145 mm (165,1 cm ²)
Diámetro de la base	Ø 210 mm (346,4 cm ²)
Peso	~ 1,763 kg
Resistencia de carga	hasta 1700 kg
Temperatura de funcionamiento	-20°C; +65°C
Color	Negro
Material	Plástico PP certificado

SOLICITUD

- Terraza con baldosas (D3 o D5).
- Terraza con tablas sobre vigas (DAD).

COMPONENTES

- La versión básica de MAX 550-750 se compone de:
MAX P3 + 2× DS200 + MAX TN3 + MAX S3
- MAX 550-750 separación entre baldosas versión 3 mm:
MAX P3 + 2× DS200 + MAX TN3 + MAX S3 + D3
- MAX 550-750 separación entre baldosas versión 5 mm:
MAX P3 + 2× DS200 + MAX TN3 + MAX S3 + D5
- MAX 550-750 versión vigueta:
MAX P3 + 2× DS200 + MAX TN3 + MAX S3 + DAD

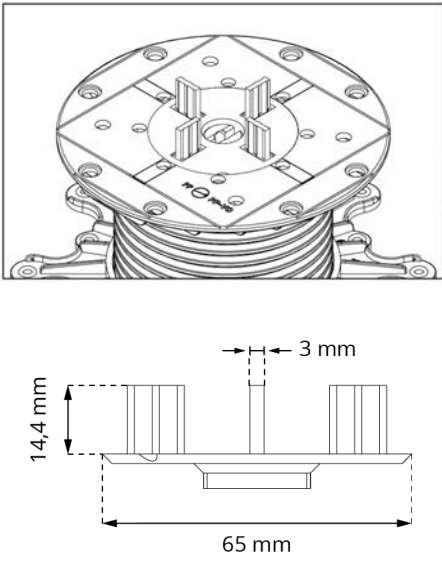
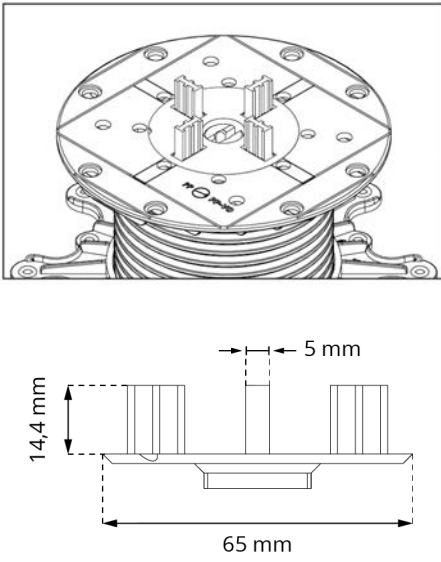
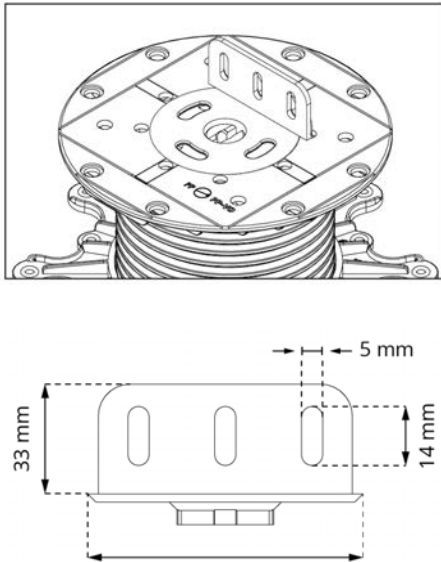


CERTIFICACIÓN

Certificados y informes de prueba actualizados disponibles bajo demanda:

1. Prueba de carga vertical característica de soporte.
2. Disminución de la capacidad de carga del soporte inducida por la exposición a una fuente de luz UV de laboratorio.
3. Disminución de la capacidad de carga del soporte inducida por el choque térmico.
4. Disminución de la capacidad de carga del soporte inducida por el impacto del agua salada.
5. Disminución de la capacidad de carga del soporte inducida por la disminución de temperatura a -20°C (24 horas).
6. Disminución de la capacidad de carga del soporte inducida por el aumento de temperatura a 65°C (24 horas).
7. Valor característico del aumento de deformación por unidad de fuerza inducido por la fluencia durante una prueba de 1000 horas.
8. Clasificación de reacción al fuego, clase.

ELEMENTO SUPERIOR

VERSIÓN BALDOSAS	VERSIÓN BALDOSAS	VERSIÓN VIGA
<p>MAX 550-750 con Disco para juntas 3 mm (D3)</p> 	<p>MAX 550-750 con Disco para juntas 5 mm (D5)</p> 	<p>MAX 550-750 con Adaptador de viga (DAD)</p> 

USO

Los Soportes se pueden ajustar a baldosas o adoquines (utilizando discos D3, D5 y espaciadores de brecha L3, L5) o a vigas con tarima (utilizando un adaptador para vigas - AD). Los Soportes tienen una construcción modular que consta de tres elementos: una base, una manga de tuerca y una cabeza de soporte con un tornillo (a partir de un ajuste de 350 mm, también se incluye un acoplador de ajuste adicional DS200). El ajuste se puede ajustar fácilmente manualmente o más rápidamente utilizando una broca especial (PPK). Además, después de colocar las baldosas, se pueden hacer pequeños ajustes desde la parte superior utilizando una llave (MPK) - solo cuando se utiliza con una cabeza autonivelante. Los Soportes también tienen la opción de utilizar el sistema a prueba de viento (WP), que asegura permanentemente las baldosas a los Soportes y proporciona estabilidad adicional a la estructura utilizando perfiles y tensores. También se pueden instalar en varios tipos de sustratos, incluidos aquellos con una pendiente de hasta el 14% y aislamiento impermeable.

LOGÍSTICA DE DATOS

Producto	Embalaje	Tamaño	Cantidad	Peso bruto
MAX 150-350	Caja de carton	60 x 50 x 40 cm	18 uds.	19,67 kg
	Paleta	120 x 100 x 220 cm	360 uds.	413 kg
DS200	Caja de carton	60 x 50 x 40 cm	30 uds.	12,73 kg
	Paleta	120 x 100 x 220 cm	600 uds.	275 kg

ACCESORIOS ADICIONALES

Tuerca de casquillo de 200 mm **DS200**, Cabeza autonivelante, 0 - 6%, 20 mm **LE MAX**, Corrector de inclinación de la base, 0 - 8%, 30,5 mm **SC**, Clip de dilatación **DDPWAP**, Almohadilla de caucho 1,5 mm **SH145**, Disco para juntas 3 mm **D3**, Disco para juntas 5 mm **D5**, Distancia de juntas 3 mm **L3**, Distancia de juntas 5 mm **L5**, Adaptador de viga **DAD**, Adaptador de viga **AD**, Punta para destornillador **PPK**, Llave para ajustar ajustes bajas **MPK**, Windproof **WP**, Cerramiento vertical para terrazas **DDP CP**, Almohadilla de granulado de caucho SBR 220/3 mm **SBR220/3**.

EJEMPLO DE APLICACIÓN

