

# FICHA TÉCNICA

## ALU 130-155

Soporte DDP ALU 130-155

### INFORMACIÓN BÁSICA

<b>Nombre del producto</b>	Soporte DDP ALU 130-155
<b>Nombre comercial</b>	ALU 130-155
<b>Grupo de productos</b>	Regulable soporte de terraza - Serie ALU
<b>Solicitud</b>	Terraza con baldosas
<b>Código</b>	10997

### CARACTERÍSTICAS

- Ajuste suave de ajuste de 130 a 155 mm.
- Soportes de seguridad de aluminio ignífugos, clase EURO A1.
- Función de autonivelación incorporada de 0 a 6%.
- Alta capacidad de carga.
- Adaptado a baldosas/adoquines.

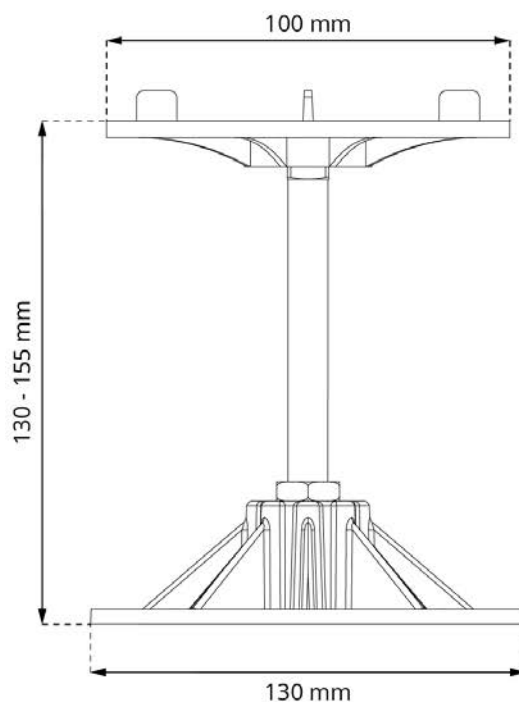
### DESCRIPCIÓN

La serie ALU ha sido especialmente diseñada para terrazas profesionales que se construyen en instalaciones donde se requiere una mayor resistencia al fuego. Se utiliza en proyectos con requisitos más altos. La construcción duradera de aluminio proporciona una alta capacidad de carga, lo que permite mantener grandes cargas. Los Soportes de la serie ALU tienen una función de ajuste suave, que permite alcanzar cualquier ajuste en el rango de 40 a 200 mm. Además, tienen una función de autonivelación incorporada, lo que permite lograr una superficie de terraza horizontal sin necesidad de accesorios adicionales en una pendiente de hasta el 6%. También son resistentes a cargas y daños mecánicos, lo que los hace ideales para aplicaciones profesionales.



## PARÁMETROS

Altura mínima	130 mm
Altura máxima	155 mm
Tipo de ajuste de altura	Ajuste armoniosa
Diámetro de la cabeza	Ø 100 mm (78,5 cm <sup>2</sup> )
Diámetro de la base	Ø 130 mm (132,7 cm <sup>2</sup> )
Ancho del espaciador de espacio incorporado	3 mm
Peso	0,432 kg
Resistencia de carga	hasta 2000 kg
Temperatura de funcionamiento	-20°C; +65°C
Color	Aluminio
Material	Aluminio



## SOLICITUD

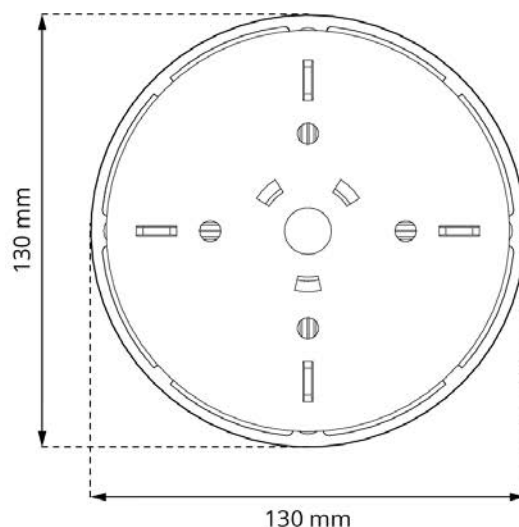
- Terraza con baldosas con resistencia al fuego mejorada.

## COMPONENTES

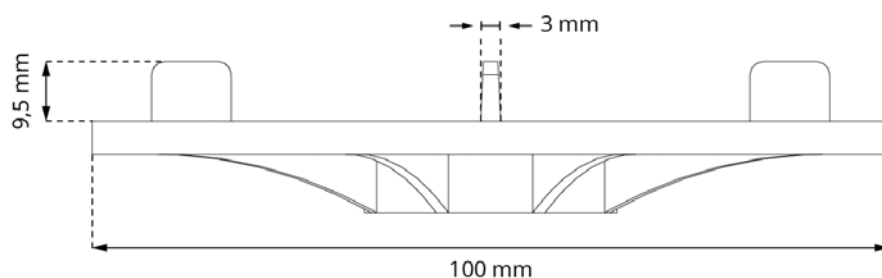
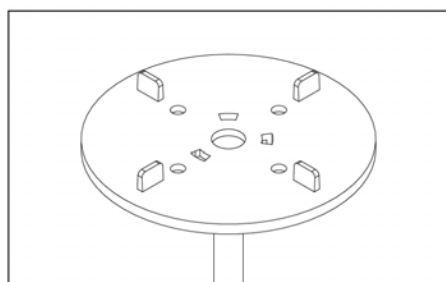
- El soporte ALU 130-155 se compone de:  
**Base + Tuerca tornillo base**  
**+ Tuerca bloqueo altura baja + Tornillo + Cabeza**

## RESISTENTE AL FUEGO

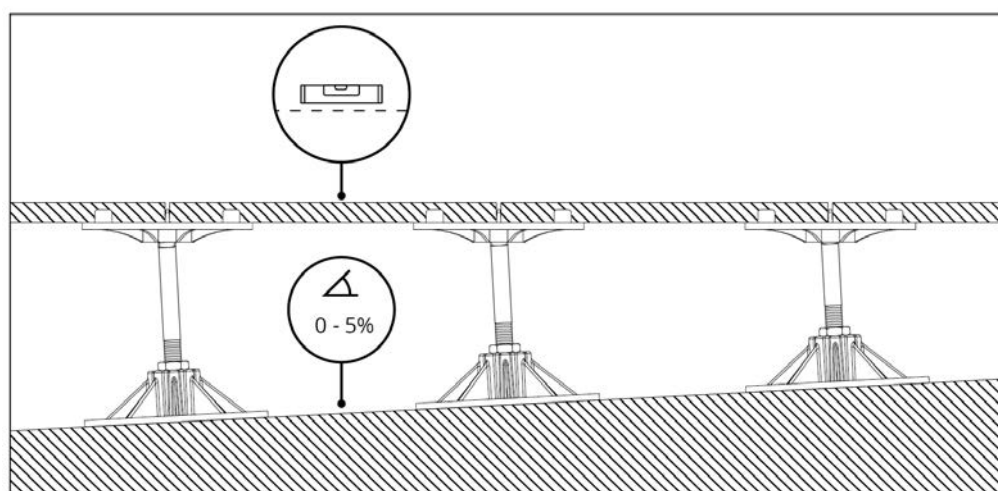
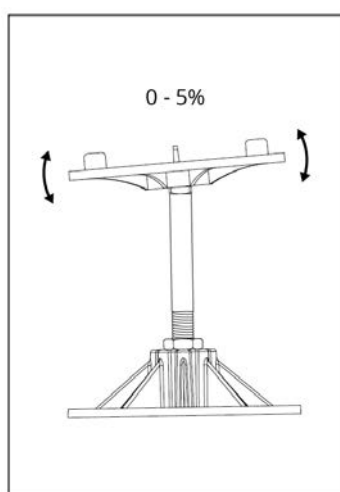
- La estructura de los soportes está fabricada íntegramente con materiales ignífugos, clase de seguridad EURO A1.
- Los soportes no tienen elementos de plástico ni goma.



## ELEMENTO SUPERIOR



## AUTONIVELACIÓN



## USO

Los Soportes ALU están diseñados para su uso con baldosas/pavimentos. Están hechos de cinco elementos de aluminio: base, tuerca alta, tuerca baja, tornillo y tapa. Tienen espaciadores de 3 mm incorporados en la tapa y la capacidad de ajuste suave utilizando un tornillo, que se bloquea en su lugar con dos tuercas: una en la base y otra en el contrapeso. El tornillo también permite el autonivelado de la tapa del soporte.

## LOGÍSTICA DE DATOS

Producto	Embalaje	Tamaño	Cantidad	Peso bruto
ALU 130-155	Caja de carton	30 x 50 x 20 cm	30 uds.	13,41 kg
	Paleta	120 x 100 x 220 cm	2400 uds.	1093 kg

## EJEMPLO DE APLICACIÓN

