

FICHA TÉCNICA

PA

Almohadilla acústica, ajuste 10 mm

INFORMACIÓN BÁSICA

Nombre del producto	Almohadilla acústica, ajuste 10 mm
Nombre comercial	PA
Grupo de productos	Accesorios
Solicitud	Terraza con tablas sobre vigas
Código	107484
Compatibilidad	Serie RAPTOR



CARACTERÍSTICAS

- Para usar con la serie RAPTOR.
- Proporciona aislamiento y protección de superficie.
- Ajuste de 10 mm.
- Sirve como función de insonorización.

DESCRIPCIÓN

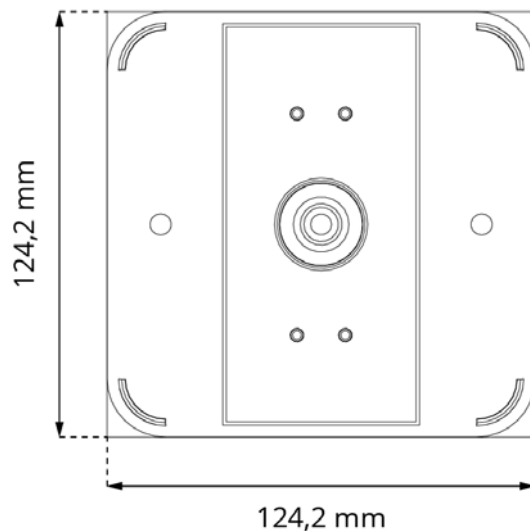
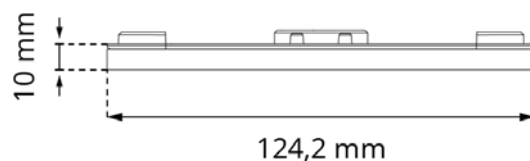
Colocado debajo del soporte, proporciona protección para el aislamiento y las superficies sensibles a daños. Gracias al material del que está hecho, el granulado de caucho, también cumple una función de insonorización y amortiguación. Aumenta la ajuste del soporte en 10 mm.

PARÁMETROS

Dimensiones	124 x 124 x 10 mm
Altura	10 mm
Peso	0,085 kg
Temperatura de funcionamiento	-20°C; +65°C
Color	Negro
Material	Plástico PP certificado Caucho

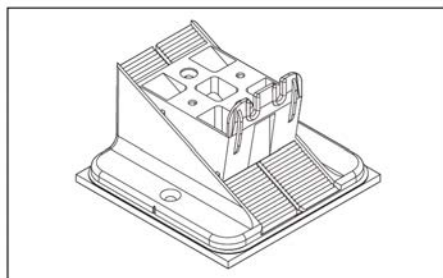
SOLICITUD

- Terraza con tablas sobre vigas.



EJEMPLO DE USO

Serie RAPTOR



USO

La almohadilla se coloca en la superficie debajo del soporte. Gracias al material del que está hecha, proporciona protección a la superficie, confort acústico y amortiguación en la terraza.

LOGÍSTICA DE DATOS

Producto	Embalaje	Tamaño	Cantidad	Peso bruto
PA	Caja de carton	30 x 25 x 20 cm	50 uds.	4,7 kg
	Paleta	120 x 100 x 220 cm	4 000 uds.	396 kg

EJEMPLO DE APLICACIÓN

