

# FICHA TÉCNICA

## P30

Base espaciadora de 30 mm

---

### INFORMACIÓN BÁSICA

<b>Nombre del producto</b>	Base espaciadora de 30 mm
<b>Nombre comercial</b>	P30
<b>Grupo de productos</b>	Accesorios
<b>Solicitud</b>	Terraza con tablas sobre vigas
<b>Código</b>	10907
<b>Compatibilidad</b>	Serie RAPTOR



### CARACTERÍSTICAS

- Para usar con la serie RAPTOR.
- Pumenta la ajuste del soporte en 30 mm.

### DESCRIPCIÓN

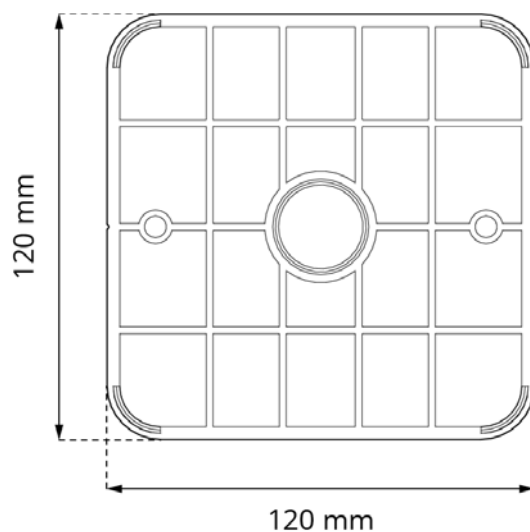
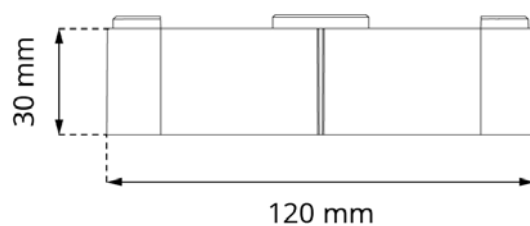
El acoplador de ajuste se utiliza para aumentar el rango de ajuste de los Soportes RAPTOR en 30 mm.

## PARÁMETROS

Dimensiones	120 x 120 x 30 mm
Altura	30 mm
Peso	0,077 kg
Temperatura de funcionamiento	-20°C; +65°C
Color	Negro
Material	Plástico PP certificado

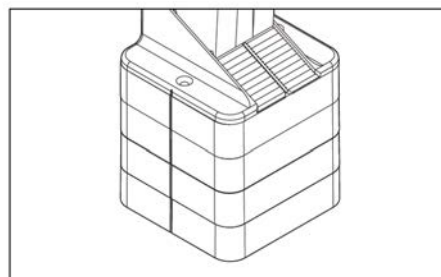
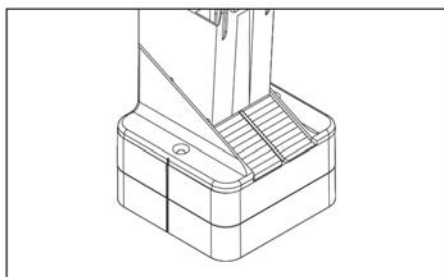
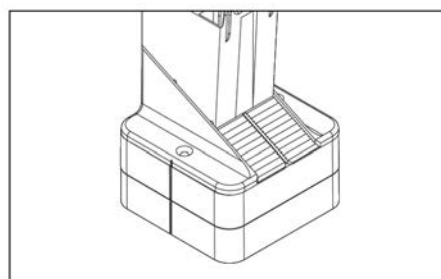
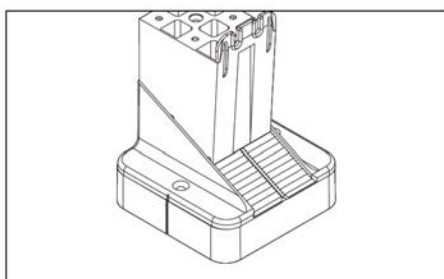
## SOLICITUD

- Terraza con tablas sobre vigas.



## EJEMPLO DE USO

### Serie RAPTOR



## USO

El acoplador de ajuste se coloca debajo del fondo del soporte (su base), lo que aumenta su ajuste. Se pueden utilizar un máximo de 4 soportes espaciadoras.

## LOGÍSTICA DE DATOS

Producto	Embalaje	Tamaño	Cantidad	Peso bruto
P30	Caja de carton	30 x 25 x 20 cm	100 uds.	8,5 kg
	Paleta	120 x 100 x 220 cm	4 000 uds.	360 kg

## EJEMPLO DE APLICACIÓN

