

FICHA TÉCNICA

MAX SC

Corrector de inclinación de la base, 0 - 8%, 30,5 mm

INFORMACIÓN BÁSICA

Nombre del producto	Corrector de inclinación de la base, 0 - 8%, 30,5 mm
Nombre comercial	MAX SC
Grupo de productos	Accesorios
Solicitud	Terraza con baldosas Terraza con tablas sobre vigas
Código	10681
Compatibilidad	Serie MAX



CARACTERÍSTICAS

- Ajuste manual de la pendiente de 0 a 8%.
- Ajuste de 30.5 mm.
- Para ser colocado debajo del soporte.
- Para usar con Soportes MAX.

DESCRIPCIÓN

Un elemento que permite el uso de soportes de la serie MAX en superficies con una inclinación / pendiente significativa. El rango manual para corregir la inclinación de la superficie es de 0 a 8%. Aumenta la ajuste del soporte en 30.5 mm.

PARÁMETROS

Dimensiones	250 x 250 x 30,5 mm
Altura	30,5 mm
Ajuste de la pendiente	0 - 8%
Peso	0,264 kg
Temperatura de funcionamiento	-20°C; +65°C
Color	Negro
Material	Plástico PP certificado

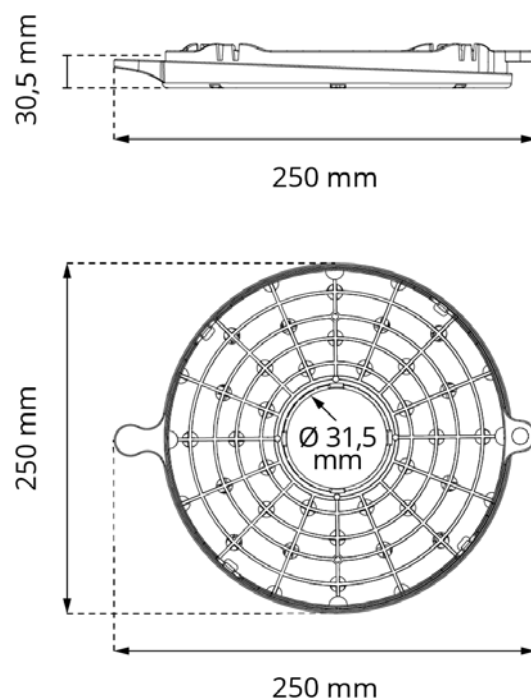
SOLICITUD

- Terraza con baldosas.
- Terraza con tablas sobre vigas.

CERTIFICACIÓN

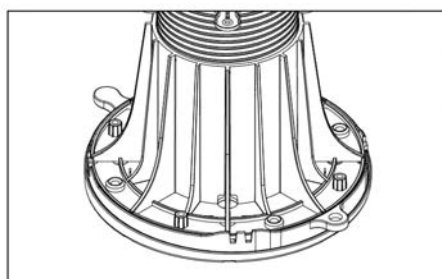
Certificados y informes de prueba actualizados disponibles bajo demanda:

1. Prueba de carga vertical característica de soporte.
2. Disminución de la capacidad de carga del soporte inducida por la exposición a una fuente de luz UV de laboratorio.
3. Disminución de la capacidad de carga del soporte inducida por el choque térmico.
4. Disminución de la capacidad de carga del soporte inducida por el impacto del agua salada.
5. Disminución de la capacidad de carga del soporte inducida por la disminución de temperatura a -20°C (24 horas).
6. Disminución de la capacidad de carga del soporte inducida por el aumento de temperatura a 65°C (24 horas).
7. Valor característico del aumento de deformación por unidad de fuerza inducido por la fluencia durante una prueba de 1000 horas.
8. Clasificación de reacción al fuego, clase.

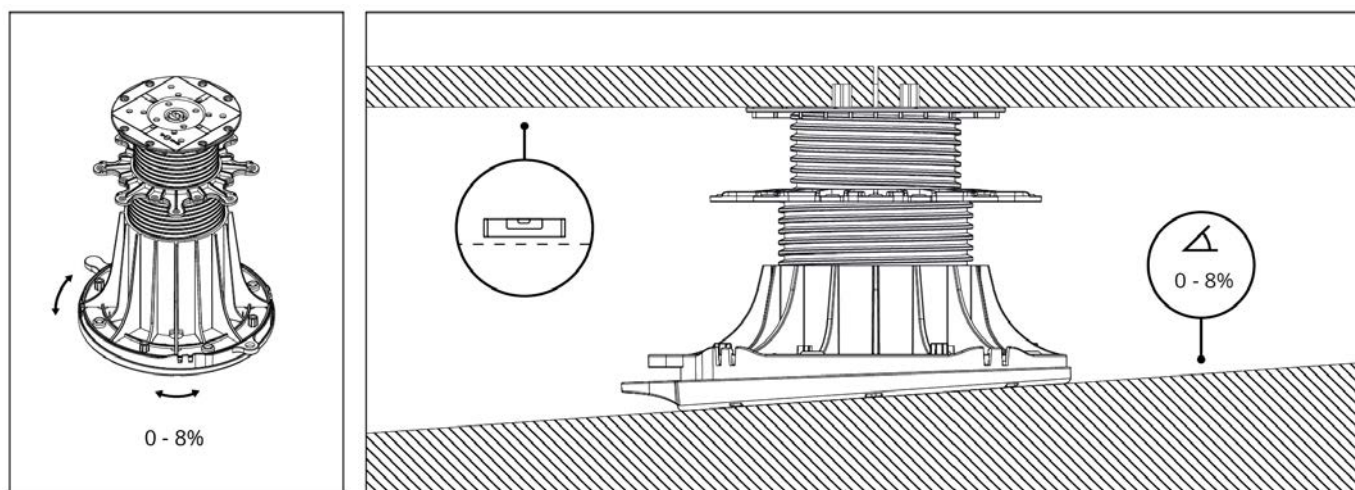


EJEMPLO DE USO

Serie MAX



AJUSTE DE LA PENDIENTE



USO

El corrector debe colocarse debajo del soportes y su inclinación debe ajustarse manualmente de 0 a 8%. Al utilizarlo junto con la cabeza autonivelante MAX LE, es posible eliminar la pendiente superficial de hasta un 14%.

LOGÍSTICA DE DATOS

Producto	Embalaje	Tamaño	Cantidad	Peso bruto
MAX SC	Caja de carton	60 x 50 x 40 cm	72 uds.	20,48 kg
	Paleta	120 x 100 x 220 cm	1 440 uds.	430 kg

EJEMPLO DE APLICACIÓN

