

FICHA TÉCNICA

LE

Cabeza autonivelante, 0 - 7%, 16 mm

INFORMACIÓN BÁSICA

Nombre del producto	Cabeza autonivelante, 0 - 7%, 16 mm
Nombre comercial	LE
Grupo de productos	Accesorios
Solicitud	Terraza con baldosas
Código	10170
Compatibilidad	Serie STANDARD



CARACTERÍSTICAS

- Autorregulación de la pendiente de 0 a 7%.
- Ajuste de 16 mm.
- Colocado sobre un pedestal.
- Para uso en soportes STANDARD.

DESCRIPCIÓN

Se utiliza para nivelar automáticamente la terraza bajo el peso de las baldosas en pendientes con una inclinación de 0 a 7%. Aumenta el ajuste del soporte en 16 mm.

PARÁMETROS

Dimensiones	110 x 110 x 16 mm
Altura	16 mm
Ajuste de la pendiente	0 - 7%
Peso	0,085 kg
Temperatura de funcionamiento	-20°C; +65°C
Color	Negro
Material	Plástico PP certificado

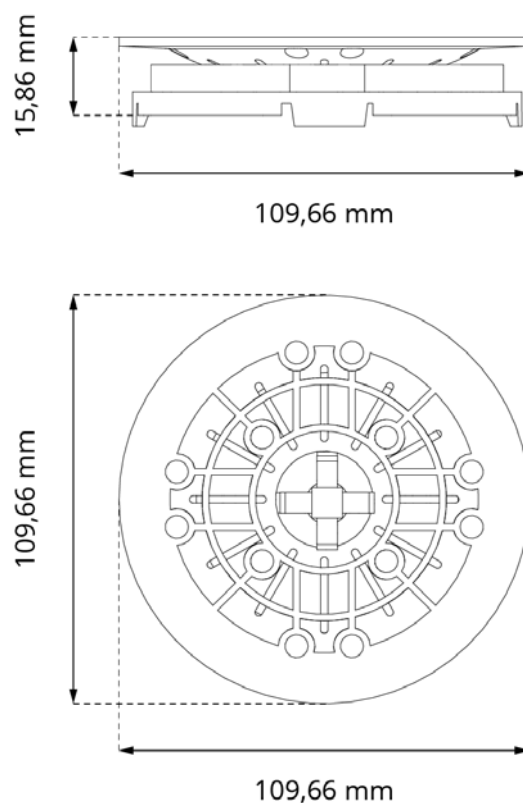
SOLICITUD

- Terraza con baldosas.

CERTIFICACIÓN

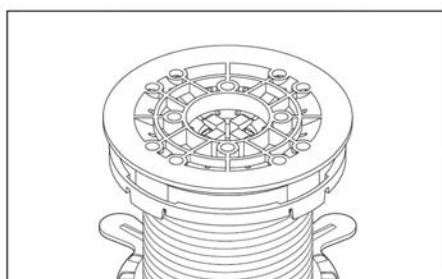
Certificados y informes de prueba actualizados disponibles bajo demanda:

1. Prueba de carga vertical característica de soporte.
2. Disminución de la capacidad de carga del soporte inducida por la exposición a una fuente de luz UV de laboratorio.
3. Disminución de la capacidad de carga del soporte inducida por el choque térmico.
4. Disminución de la capacidad de carga del soporte inducida por el impacto del agua salada.
5. Disminución de la capacidad de carga del soporte inducida por la disminución de temperatura a -20°C (24 horas).
6. Disminución de la capacidad de carga del soporte inducida por el aumento de temperatura a 65°C (24 horas).
7. Valor característico del aumento de deformación por unidad de fuerza inducido por la fluencia durante una prueba de 1000 horas.
8. Clasificación de reacción al fuego, clase.

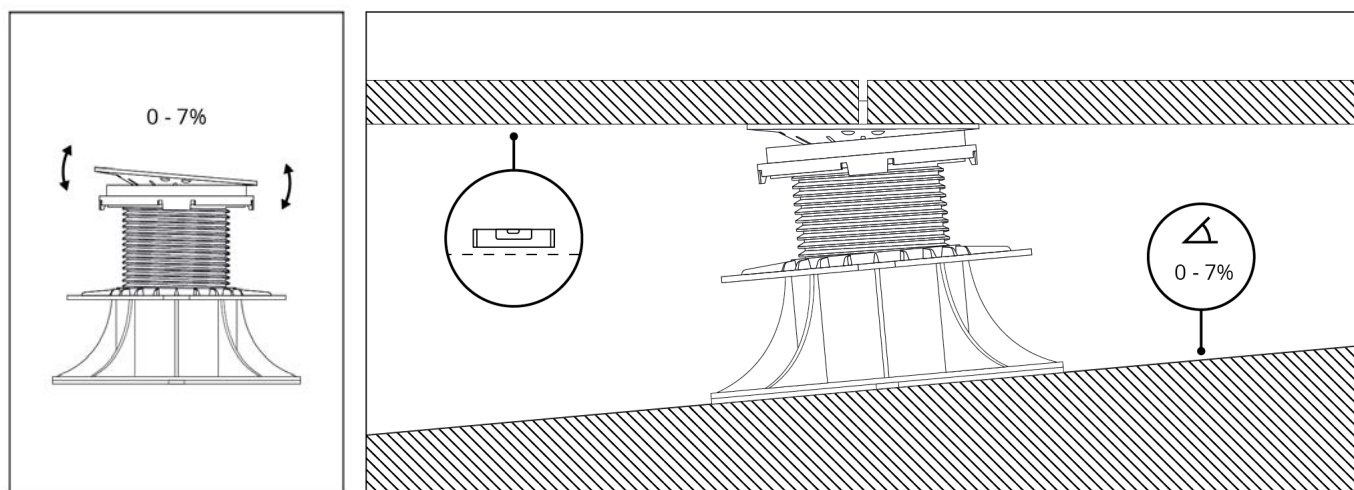


EJEMPLO DE USO

Serie STANDARD



AJUSTE DE LA PENDIENTE



USO

La cabeza se niveliza automáticamente colocando baldosas sobre ella, sin importar la pendiente de la superficie sobre la que se encuentra. Se utiliza con Soportes STANDARD.

LOGÍSTICA DE DATOS

Producto	Embalaje	Tamaño	Cantidad	Peso bruto
LE	Caja de carton	30 x 50 x 20 cm	250 uds.	22,73 kg
	Paleta	120 x 100 x 220 cm	5 000 uds.	475 kg

EJEMPLO DE APLICACIÓN

