

# FICHA TÉCNICA

## K5

Cruce de separación 5 mm

---

### INFORMACIÓN BÁSICA

<b>Nombre del producto</b>	Cruce de separación 5 mm
<b>Nombre comercial</b>	K5
<b>Grupo de productos</b>	Accesorios
<b>Solicitud</b>	Terraza con baldosas
<b>Código</b>	10801
<b>Compatibilidad</b>	Serie STANDARD



### CARACTERÍSTICAS

- Proporcionar espacios iguales entre las baldosas.
- Para usar con la serie STANDARD.

### DESCRIPCIÓN

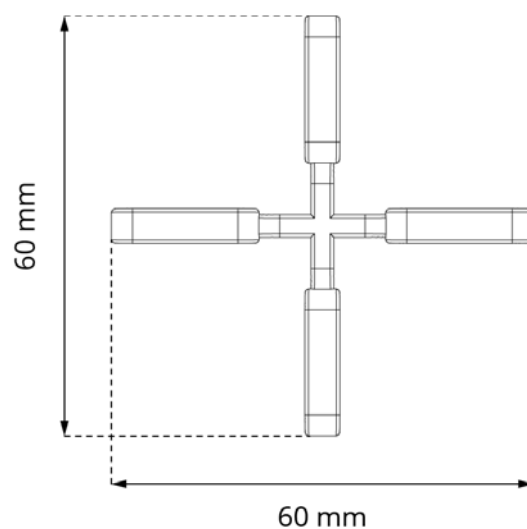
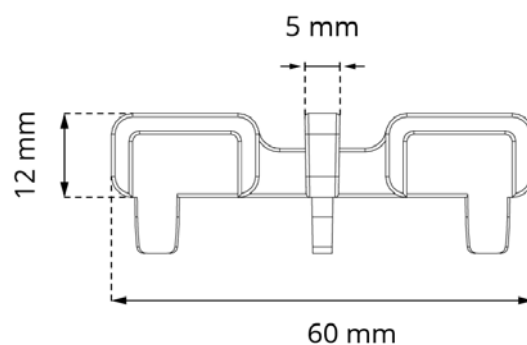
Se utilizan para determinar de manera estándar una brecha de montaje (dilatación) con un ancho de 5 mm. Evitan que las baldosas se desplacen.

## PARÁMETROS

<b>Dimensiones</b>	60 x 60 x 12 mm
<b>Ancho del espaciador de espacio</b>	5 mm
<b>Peso</b>	0,0065 kg
<b>Temperatura de funcionamiento</b>	-20°C; +65°C
<b>Color</b>	Negro
<b>Material</b>	Plástico PP certificado

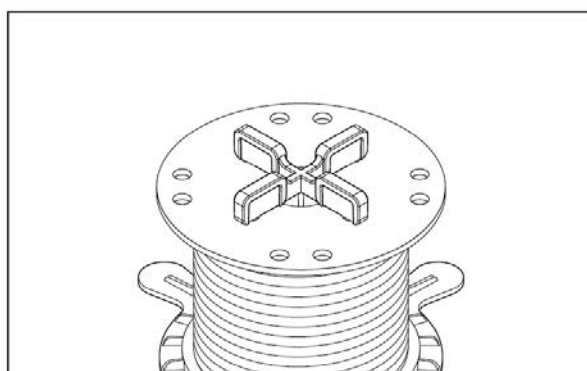
## SOLICITUD

- Terraza con baldosas.



## EJEMPLO DE USO

### Serie STANDARD



## USO

Montados en la cabeza/capucha del soporte, aseguran espacios uniformes entre las baldosas. Se pueden utilizar con la serie STANDARD.

## LOGÍSTICA DE DATOS

Producto	Embalaje	Tamaño	Cantidad	Peso bruto
K5	Caja de carton	30 x 50 x 20 cm	1 500 uds.	10,2 kg
	Paleta	120 x 100 x 220 cm	120 000 uds.	836 kg

## EJEMPLO DE APLICACIÓN

