

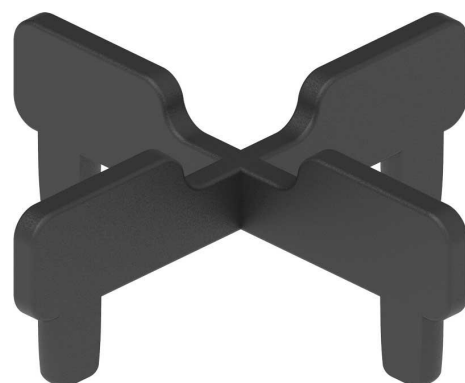
FICHA TÉCNICA

K3

Cruce de separación 3 mm

INFORMACIÓN BÁSICA

Nombre del producto	Cruce de separación 3 mm
Nombre comercial	K3
Grupo de productos	Accesorios
Solicitud	Terraza con baldosas
Código	10800
Compatibilidad	Serie STANDARD



CARACTERÍSTICAS

- Proporcionar espacios iguales entre las baldosas.
- Para usar con la serie STANDARD.

DESCRIPCIÓN

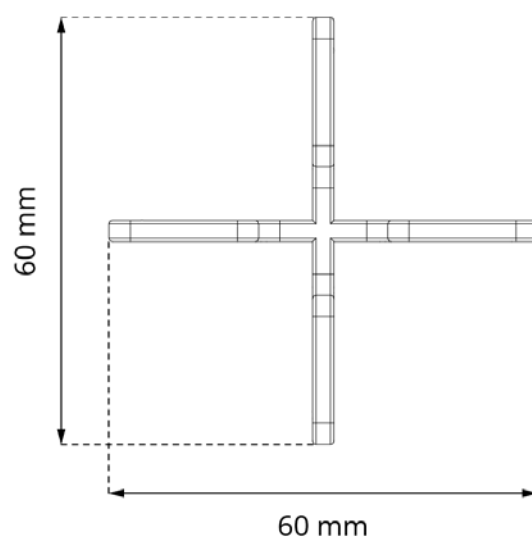
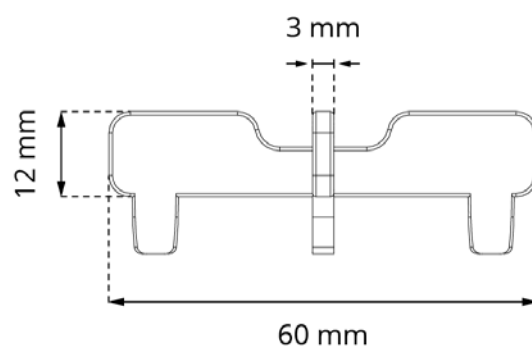
Se utilizan para determinar un espacio de expansión (dilatación) de 3 mm de ancho entre baldosas, adoquines o losas. Evitan que los baldosas se desplacen.

PARÁMETROS

Dimensiones	60 x 60 x 12 mm
Ancho del espaciador de espacio	3 mm
Peso	0,0048 kg
Temperatura de funcionamiento	-20°C; +65°C
Color	Negro
Material	Plástico PP certificado

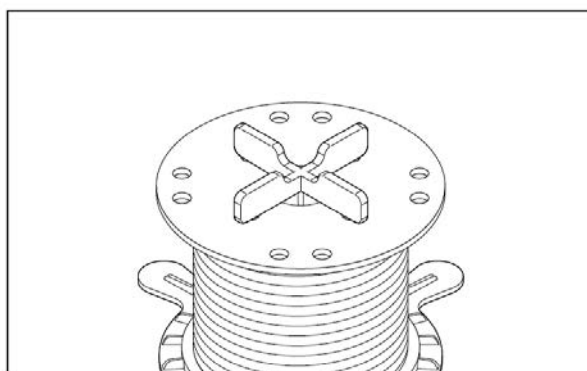
SOLICITUD

- Terraza con baldosas.



EJEMPLO DE USO

Serie STANDARD



USO

Montados en la cabeza/capucha del soporte, aseguran espacios uniformes entre las baldosas. Se pueden utilizar con la serie STANDARD.

LOGÍSTICA DE DATOS

Producto	Embalaje	Tamaño	Cantidad	Peso bruto
K3	Caja de carton	30 x 50 x 20 cm	3 000 uds.	14,85 kg
	Paleta	120 x 100 x 220 cm	240 000 uds.	1 208 kg

EJEMPLO DE APLICACIÓN

