

# FICHA TÉCNICA

## DS60

Zócalo espaciador de 60 mm

### INFORMACIÓN BÁSICA

<b>Nombre del producto</b>	Zócalo espaciador de 60 mm
<b>Nombre comercial</b>	DS60
<b>Grupo de productos</b>	Accesorios
<b>Solicitud</b>	Terraza con baldosas Terraza con tablas sobre vigas
<b>Código</b>	104332
<b>Compatibilidad</b>	Serie SPIRAL



### CARACTERÍSTICAS

- Para usar con la serie SPIRAL.
- Aumenta la ajuste de los soporte en 60 mm.

### DESCRIPCIÓN

El acoplador de ajuste se utiliza para aumentar el rango de ajuste de los Soportes SPIRAL en 60 mm.

## PARÁMETROS

<b>Dimensiones</b>	150 x 150 x 60 mm
<b>Altura</b>	60 mm
<b>Peso</b>	0,26 kg
<b>Temperatura de funcionamiento</b>	-20°C; +65°C
<b>Color</b>	Negro
<b>Material</b>	Plástico PP certificado

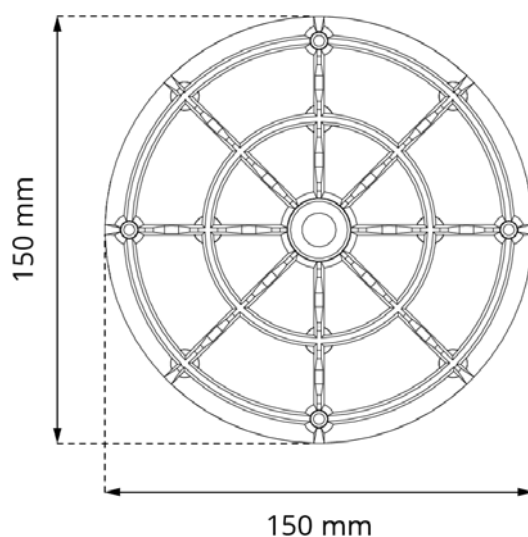
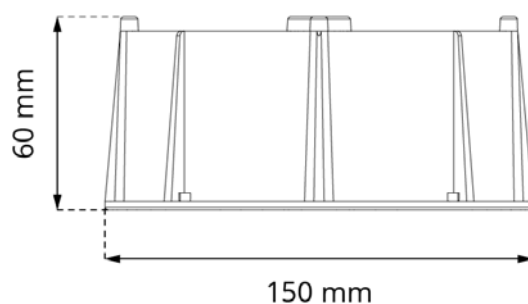
## SOLICITUD

- Terraza con baldosas.
- Terraza con tablas sobre vigas.

## CERTIFICACIÓN

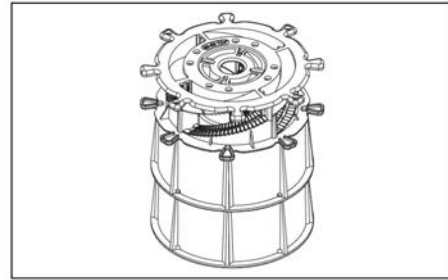
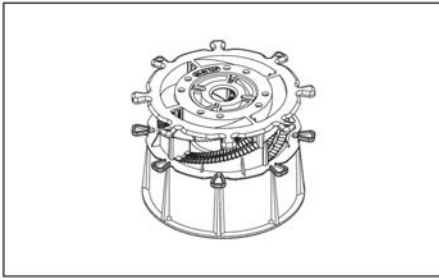
Certificados y informes de prueba actualizados disponibles bajo demanda:

1. Prueba de carga vertical característica de soporte.
2. Disminución de la capacidad de carga del soporte inducida por la exposición a una fuente de luz UV de laboratorio.
3. Disminución de la capacidad de carga del soporte inducida por el choque térmico.
4. Disminución de la capacidad de carga del soporte inducida por el impacto del agua salada.
5. Disminución de la capacidad de carga del soporte inducida por la disminución de temperatura a -20°C (24 horas).
6. Disminución de la capacidad de carga del soporte inducida por el aumento de temperatura a 65°C (24 horas).
7. Valor característico del aumento de deformación por unidad de fuerza inducido por la fluencia durante una prueba de 1000 horas.
8. Clasificación de reacción al fuego, clase.



## EJEMPLO DE USO

### Serie SPIRAL



## USO

El acoplador de ajuste se adjunta desde la parte inferior del soporte, y el módulo inferior se monta sobre él, lo que aumenta su ajuste en 60 mm.

## LOGÍSTICA DE DATOS

Producto	Embalaje	Tamaño	Cantidad	Peso bruto
DS60	Caja de carton	60 x 50 x 40 cm	70 uds.	19,68 kg
	Paleta	120 x 100 x 220 cm	1 400 uds.	414 kg

## EJEMPLO DE APLICACIÓN

