

FICHA TÉCNICA

DAD

Adaptador de viga

INFORMACIÓN BÁSICA

Nombre del producto	Adaptador de viga
Nombre comercial	DDP DAD
Grupo de productos	Accesorios
Solicitud	Terraza con tablas sobre vigas
Código	200092
Compatibilidad	Serie SPIRAL Serie MAX



CARACTERÍSTICAS

- Utilizado para unir la viga de la terraza al soporte.
- Utilizado con las series SPIRAL y MAX.

DESCRIPCIÓN

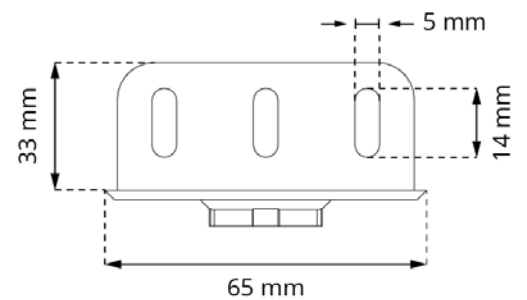
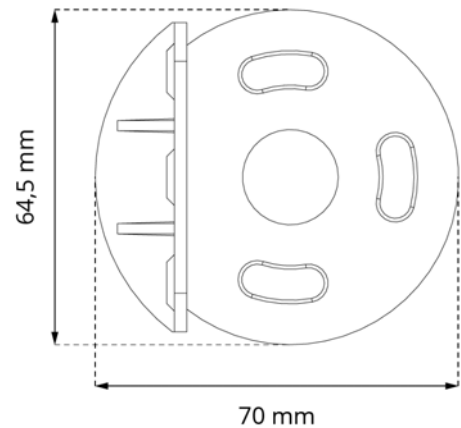
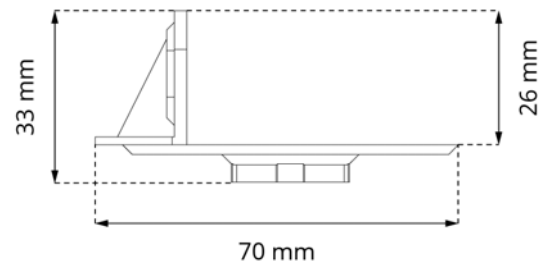
Se utiliza para unir la viga del terraza al soporte.

PARÁMETROS

Dimensiones	70 x 64,5 x 33 mm
Peso	0,012 kg
Temperatura de funcionamiento	-20°C; +65°C
Color	Negro
Material	Plástico PP certificado

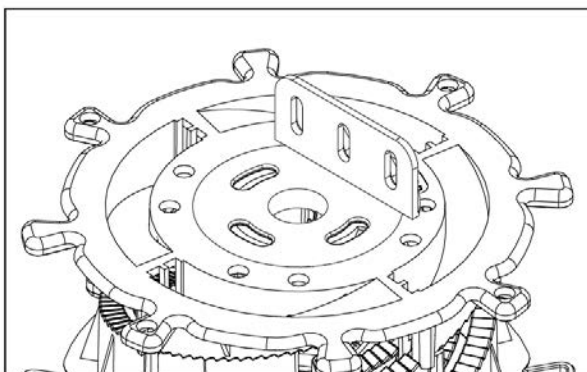
SOLICITUD

- Terraza con tablas sobre vigas.

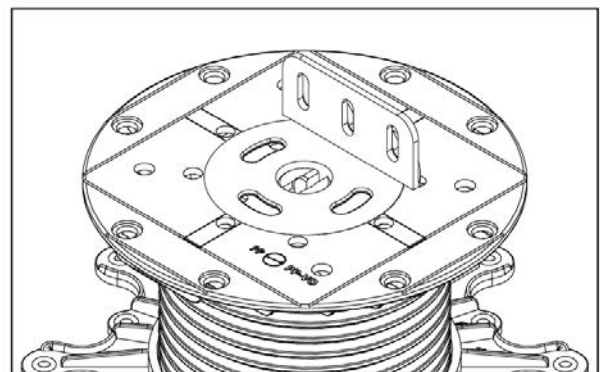


EJEMPLO DE USO

Serie SPIRAL



Serie MAX



USO

Montado en la cabeza/gorra de los soportes, permite una instalación fácil de la viga en el soporte. La viga o estructura se puede sujetar al adaptador de la viga utilizando tornillos. Se puede utilizar con las series de Soportes SPIRAL y MAX.

LOGÍSTICA DE DATOS

Producto	Embalaje	Tamaño	Cantidad	Peso bruto
DAD	Caja de carton	30 x 50 x 20 cm	300 uds.	4,05 kg
	Paleta	120 x 100 x 220 cm	24 000 uds.	340 kg

EJEMPLO DE APLICACIÓN

