

FICHA TÉCNICA

AD

Adaptador de viga

INFORMACIÓN BÁSICA

Nombre del producto	Adaptador de viga
Nombre comercial	AD
Grupo de productos	Accesorios
Solicitud	Terraza con tablas sobre vigas
Código	10000
Compatibilidad	Serie SPIRAL Serie STANDARD Serie MAX



CARACTERÍSTICAS

- Utilizado para unir la viga de la terraza al soporte.
- Utilizado con la serie STANDARD.

DESCRIPCIÓN

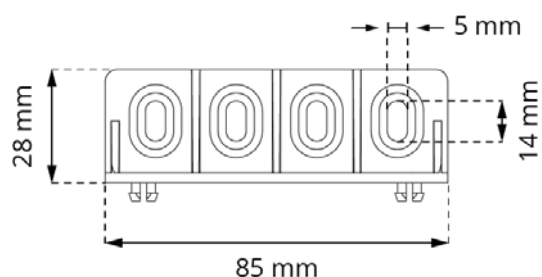
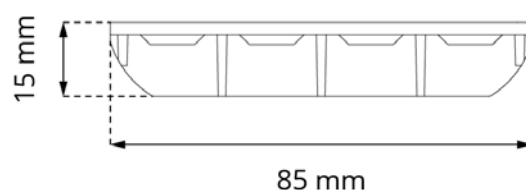
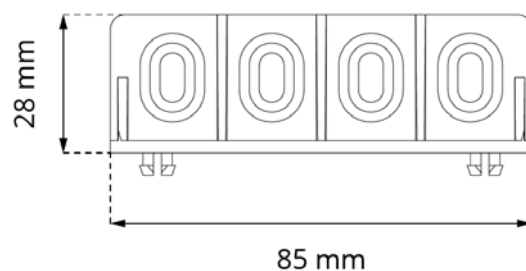
Se utiliza para unir la viga del terraza al soporte.

PARÁMETROS

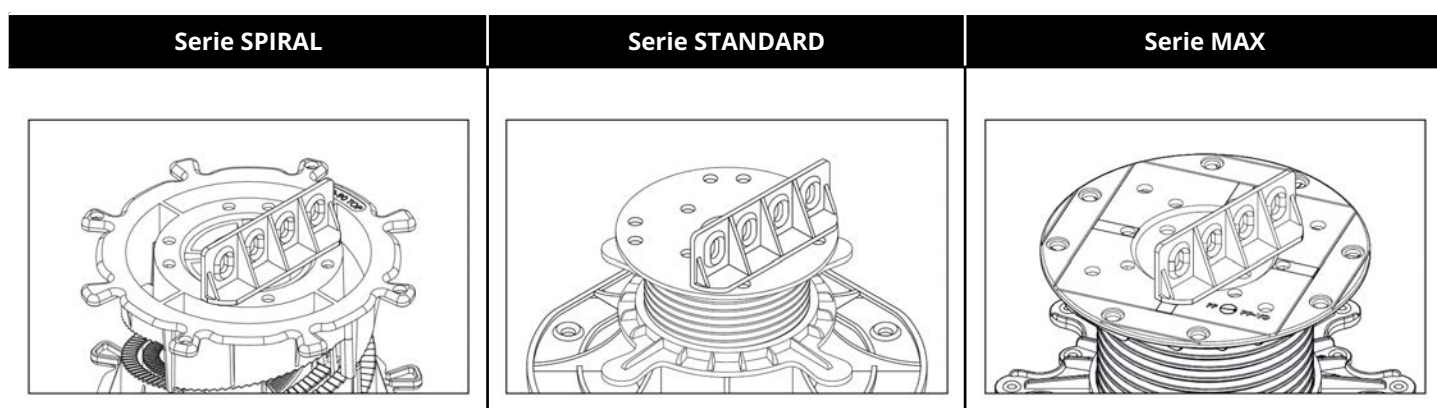
Dimensiones	85 x 15 x 28 mm
Peso	0,013 kg
Temperatura de funcionamiento	-20°C; +65°C
Color	Negro
Material	Plástico PP certificado

SOLICITUD

- Terraza con tablas sobre vigas.



EJEMPLO DE USO



USO

Montado en la cabeza/gorro de los soportes, permite una instalación fácil de la viga en el soporte. La viga o estructura se puede sujetar al adaptador de la viga utilizando tornillos. Se puede utilizar con la serie STANDARD de Soportes.

LOGÍSTICA DE DATOS

Producto	Embalaje	Tamaño	Cantidad	Peso bruto
AD	Caja de carton	30 x 50 x 20 cm	400 uds.	5,65 kg
	Paleta	120 x 100 x 220 cm	32 000 uds.	472 kg

EJEMPLO DE APLICACIÓN

