

TECHNISCHES DATENBLATT

WP

Winddicht

GRUNDLEGENDE INFORMATIONEN

Name des Produkts	Winddicht
Handelsname	WP
Produktgruppe	Stelzlager Zubehör
Anwendung	Terrasse mit Fliesen / Platten
Code	102354
Kompatibilität	MAX-Serie



MERKMALE

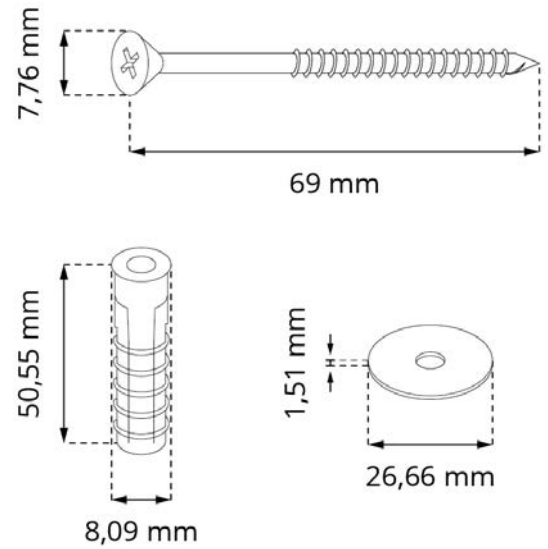
- Für die Verwendung mit der MAX-Serie.
- Sichert die Fliese dauerhaft auf dem Stelzlager.
- Erfordert das Zuschneiden der Fliese.

BESCHREIBUNG

Das System der dauerhaften Befestigung von Fliesen auf dem Stelzlager verhindert, dass die Fliesen durch sehr starken Wind angehoben werden. Es erfordert das Abschneiden der Ecke der Fliese.

PARAMETER

Maße	Schraube:	69 x 7,76 mm
	Stift:	50,55 x 8,09 mm
	Unterlegscheibe:	26,66 x 1,51 mm
Gewicht		0,0011 kg
Betriebstemperatur		-20°C; +65°C
Farbe		Metal Schwarz
Werkstoff		Metal Plastik

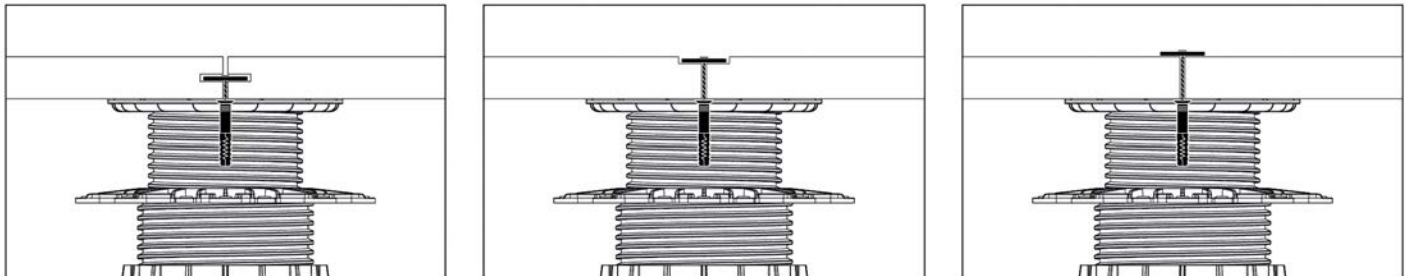


EINSATZBEREICH

- Terrasse mit Platten.

ANWENDUNG

MAX-Serie



VERWENDUNGS

Das winddichte System ermöglicht eine dauerhafte Befestigung der Fliese am Stelzlager. Das System wird von oben durch die Fliese montiert (deshalb ist ein Schnitt erforderlich).

LOGISTIKDATEN

Produkt	Typ	Größe	Menge	Gewicht netto
WP	Kartonschachtel	30 x 25 x 20 cm	500 Stk.	0,55 kg
	Palette	120 x 100 x 220 cm	80 000 Stk.	88 kg

ANWENDUNGSBEISPIEL

