

TECHNISCHES DATENBLATT

SH145

Gummipad SH145 1,5 mm

GRUNDLEGENDE INFORMATIONEN

Name des Produkts	Gummipad SH145 1,5 mm
Handelsname	SH145
Produktgruppe	Stelzlager Zubehör
Anwendung	Terrasse mit Fliesen / Platten
Code	10314
Kompatibilität	PLATTENLAGER-Serie - DDP 010 - DDP 015 SPIRAL-Serie MAX-Serie



MERKMALE

- Verwendet mit DDP010 und DDP015 Plattenlager, SPIRAL und MAX Stelzlager SERIE.
- Wirkt sich positiv auf die Akustik aus.
- Kann verwendet werden, um Höhenunterschiede zwischen Fliesen auszugleichen.
- Dicke 1,5 mm.

BESCHREIBUNG

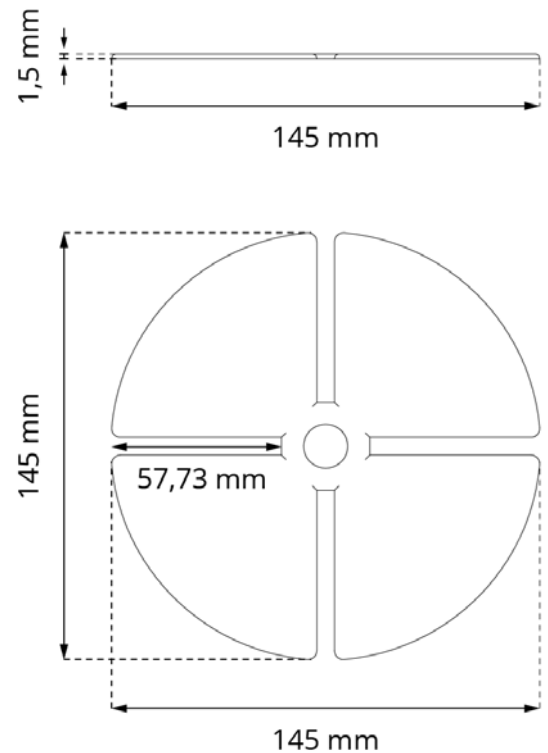
Dämpft den oberen Teil des Stelzlagers. Es kann verwendet werden, um Höhenunterschiede zwischen Fliesen auszugleichen. Erhöht die Höhe des Stelzlagers um 1,5 mm. Hergestellt aus flexiblem Material, das sich positiv auf die Akustik der Terrasse auswirkt, fungiert es als Barriere für Sandpartikel, die zwischen dem Stelzlager und den Fliesen gelangen.

PARAMETER

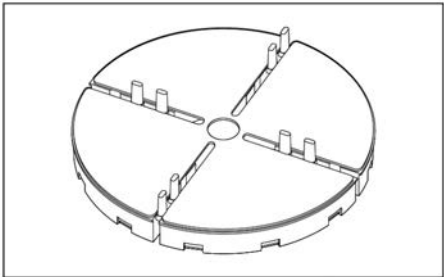
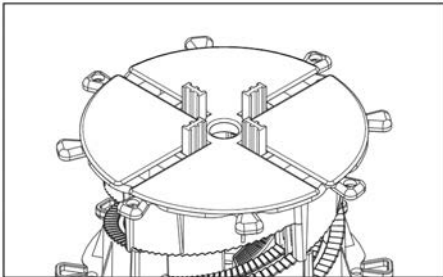
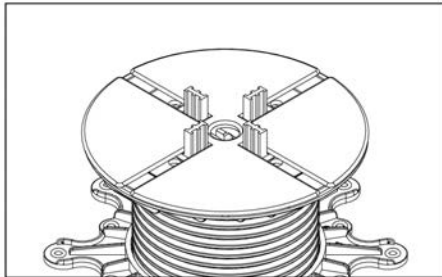
Maße	145 x 145 x 1,5 mm
Höhe	1,5 mm
Gewicht	0,0273 kg
Betriebstemperatur	-20°C; +65°C
Farbe	Schwarz
Werkstoff	Gummi

EINSATZBEREICH

- Terrasse mit Platten.



ANWENDUNG

PLATTENLAGER-Serie	SPIRAL-Serie	MAX-Serie
		

VERWENDUNGS

Der Unterlegkeil sollte auf dem Sockel/Kopf des Stelzlagers unter der Fliese platziert werden. Er kann auf die gewünschte Form zugeschnitten werden.

LOGISTIKDATEN

Produkt	Typ	Größe	Menge	Gewicht brutto
SH145	Kartonschachtel	30 x 50 x 20 cm	600 Stk.	16,83 kg
	Palette	120 x 100 x 220 cm	48 000 Stk.	1 336 kg

ANWENDUNGSBEISPIEL

