

TECHNISCHES DATENBLATT

SH100

Gummipad SH100 1,5 mm

GRUNDLEGENDE INFORMATIONEN

Name des Produkts	Gummipad SH100 1,5 mm
Handelsname	SH100
Produktgruppe	Stelzlager Zubehör
Anwendung	Terrasse mit Fliesen / Platten
Code	10399
Kompatibilität	PLATTENLAGER-Serie - DDP 008 STANDARD-Serie



MERKMALE

- Verwendet mit STANDARD-Stelzlager der Serie und den DDP008 Plattenlager.
- Wirkt sich positiv auf die Akustik aus.
- Kann verwendet werden, um Höhenunterschiede zwischen Fliesen auszugleichen.
- Dicke von 1,5 mm.

BESCHREIBUNG

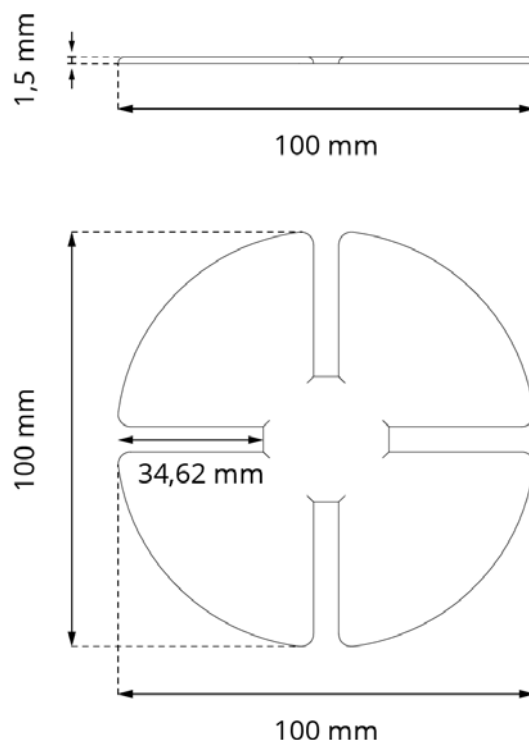
Dämpft den oberen Teil des Stelzlagers. Es kann verwendet werden, um Höhenunterschiede zwischen Fliesen auszugleichen. Erhöht die Höhe des Stelzlagers um 1,5 mm. Hergestellt aus flexiblem Material, das sich positiv auf die Akustik der Terrasse auswirkt, fungiert es als Barriere für Sandpartikel, die zwischen dem Stelzlager und den Fliesen gelangen.

PARAMETER

Maße	100 x 100 x 1,5 mm
Höhe	1,5 mm
Gewicht	0,0124 kg
Betriebstemperatur	-20°C; +65°C
Farbe	Schwarz
Werkstoff	Gummi

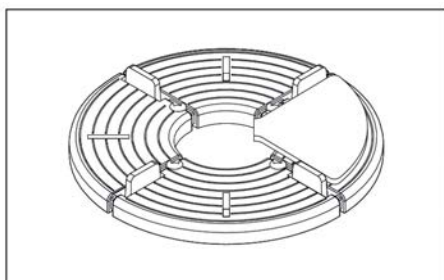
EINSATZBEREICH

- Terrasse mit Platten.

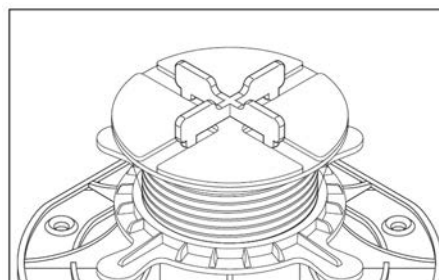


ANWENDUNG

PLATTENLAGER-Serie



STANDARD-Serie



VERWENDUNGS

Der Unterlegkeil sollte auf dem Sockel/Kopf des Stelzlagers unter der Fliese platziert werden. Er kann auf die gewünschte Form zugeschnitten werden.

LOGISTIKDATEN

Produkt	Typ	Größe	Menge	Gewicht brutto
SH100	Kartonschachtel	30 x 50 x 20 cm	1 400 Stk.	17,81 kg
	Palette	120 x 100 x 220 cm	112 000 Stk.	1 445 kg

ANWENDUNGSBEISPIEL

