

TECHNISCHES DATENBLATT

SBR200/8

Abstandhalter aus Gummigranulat SBR 200, 8 mm

GRUNDLEGENDE INFORMATIONEN

Name des Produkts	Abstandhalter aus Gummigranulat SBR 200, 8 mm
Handelsname	SBR200/8
Produktgruppe	Stelzlager Zubehör
Anwendung	Terrasse mit Fliesen / Platten Terrasse mit Balken
Code	102559
Kompatibilität	PLATTENLAGER-Serie - DDP 010 - DDP 015 - DDP 016 SPIRAL-Serie STANDARD-Serie



MERKMALE

- Entwickelt für DDP 010, DDP 015, DDP 016 Plattenlager, SPIRAL und STANDARD SERIE Stelzlager.
- Bietet Isolierung und Oberflächenschutz.
- Dient als Schalldämmungsfunktion.
- Höhe von 8 mm.

BESCHREIBUNG

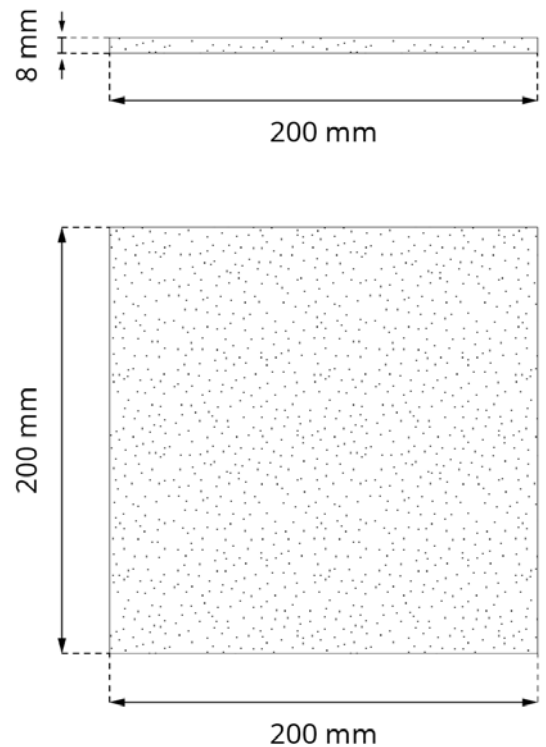
Entwickelt für DDP 010, DDP 015, DDP 016 Plattenlager, SPIRAL und STANDARD SERIE Stelzlager. Unter den Stelzlager platziert, bietet es Isolationsschutz und schützt empfindliche Oberflächen vor Beschädigungen. Dank des Materials, aus dem es besteht - Gummigranulat, dient es auch als Schalldämmung. Es erhöht die Höhe des Stelzlagers um 8 mm.

PARAMETER

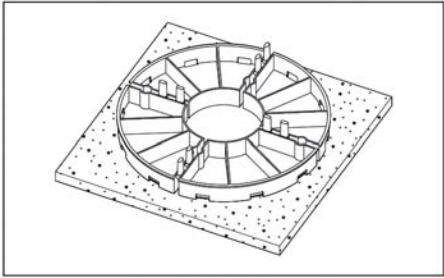
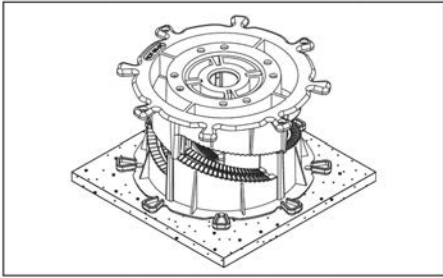
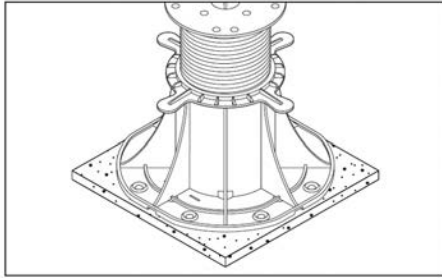
Maße	200 x 200 x 8 mm
Höhe	8 mm
Gewicht	0,53 kg
Betriebstemperatur	-20°C; +65°C
Farbe	Schwarz
Werkstoff	Gummi

EINSATZBEREICH

- Terrasse mit Platten.
- Terrasse aus Brettern auf Balken.



ANWENDUNG

PLATTENLAGER-Serie	SPIRAL-Serie	STANDARD-Serie
		

VERWENDUNGS

Die Unterlage wird auf dem Boden/der Oberfläche unter dem Stelzlager platziert. Dank des Materials, aus dem sie hergestellt ist, bietet sie Oberflächenschutz und akustischen Komfort.

LOGISTIKDATEN

Produkt	Typ	Größe	Menge	Gewicht brutto
SBR200/8	Kartonschachtel	30 x 25 x 20 cm	20 Stk.	10,86 kg
	Palette	120 x 100 x 220 cm	1 600 Stk.	889 kg

ANWENDUNGSBEISPIEL

