

TECHNISCHES DATENBLATT

PPK

Schraubendreher-Bit

GRUNDLEGENDE INFORMATIONEN

| | |
|--------------------------|---|
| Name des Produkts | Schraubendreher-Bit |
| Handelsname | PPK |
| Produktgruppe | Stelzlager Zubehör |
| Anwendung | Terrasse mit Fliesen / Platten Terrasse mit Balken |
| Code | 107471 |
| Kompatibilität | STANDARD-Serie MAX-Serie |



MERKMALE

- Verwendet zur schnellen Einstellung der Stelzlagerhöhe.
- Zur Einstellung der Höhe des Stelzlagers aus der STANDARD I MAX-Serie.
- Ein Schraubendreher mit einer Rechts-Links-Drehungsoption ist erforderlich.

BESCHREIBUNG

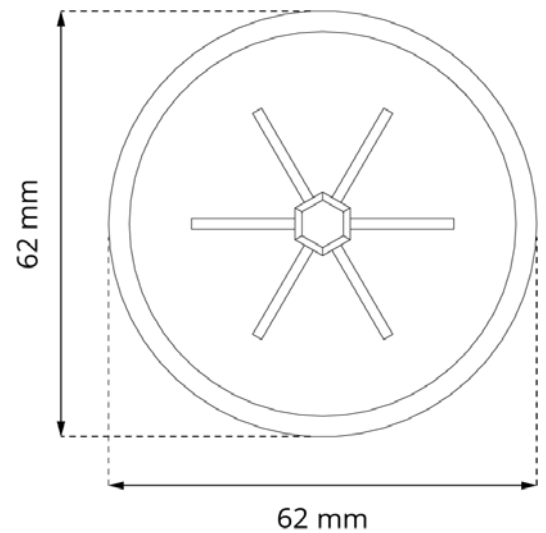
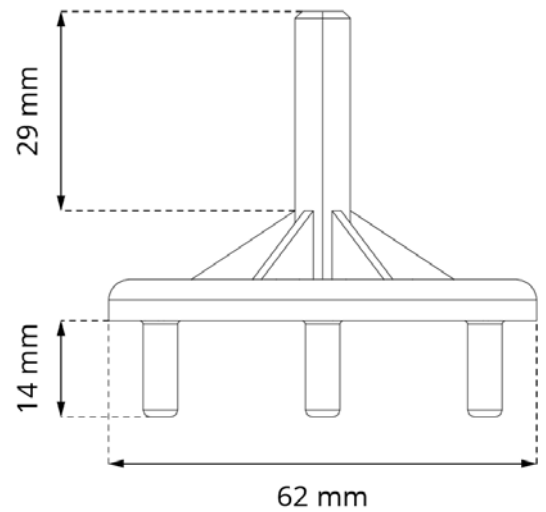
Das Bit für den Schraubendreher ist eine Komponente, die zum schnellen Ändern der Höhe des Stelzlagers verwendet wird. Es erleichtert die Einstellung der STANDARD- und MAX-SERIE-Stelzlager. Um das Bit zu verwenden, ist ein Schraubendreher mit einer Rechts-Links-Drehungsoption erforderlich. Das Bit für den Schraubendreher beschleunigt den Prozess der Höhenverstellung der Stelzlager erheblich und reduziert die Zeit, die zum Bau einer erhöhten Terrasse mit platten benötigt wird.

PARAMETER

| | |
|---------------------------|-------------------------|
| Maße | 62 x 62 x 55 mm |
| Gewicht | 0,02 kg |
| Betriebstemperatur | -20°C; +65°C |
| Farbe | Schwarz |
| Werkstoff | Zertifiziert PP plastik |

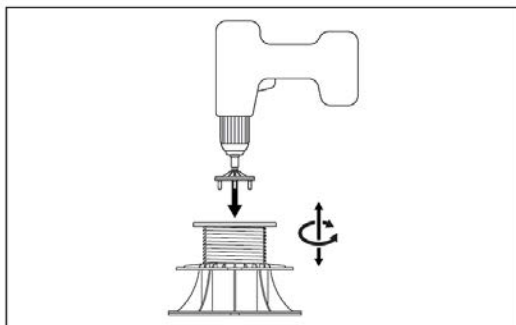
EINSATZBEREICH

- Terrasse mit Platten.
- Terrasse aus Brettern auf Balken.

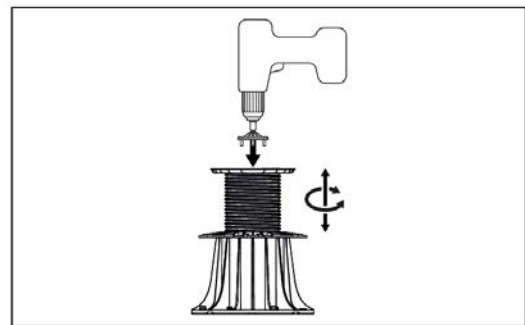


ANWENDUNG

STANDARD-Serie



MAX-Serie



VERWENDUNGS

Der Schraubendreher-Bit hat eine universelle sechseckige Spitze, die mit jedem Schraubendreher kompatibel ist. Um den Stelzlager schnell anzupassen, müssen Sie vier Bit-Stifte in Die Stelzlagerschraube setzen. Durch Drehen des Schraubendrehers beim Anziehen oder Lösen ändert sich die Höhe des Stelzlagers.

LOGISTIKDATEN

| Produkt | Typ | Größe | Menge | Gewicht netto |
|---------|-----------------|-------|--------|---------------|
| PPK | Kartonschachtel | - | 1 Stk. | 0,02 kg |

ANWENDUNGSBEISPIEL

