

# TECHNISCHES DATENBLATT

## P30

Verlängerung Stelzlager 30mm

---

### GRUNDLEGENDE INFORMATIONEN

<b>Name des Produkts</b>	Verlängerung Stelzlager 30mm
<b>Handelsname</b>	P30
<b>Produktgruppe</b>	Verstellbare Stelzlager RAPTOR Serie
<b>Anwendung</b>	Terrasse mit Balken
<b>Code</b>	10907
<b>Kompatibilität</b>	RAPTOR-Serie



### MERKMALE

- Für den Einsatz mit der RAPTOR-Serie.
- Erhöht die Höhe des Stelzlagers um 30 mm.

### BESCHREIBUNG

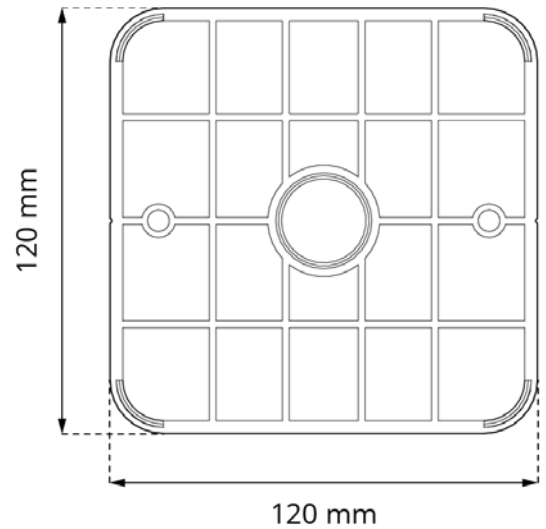
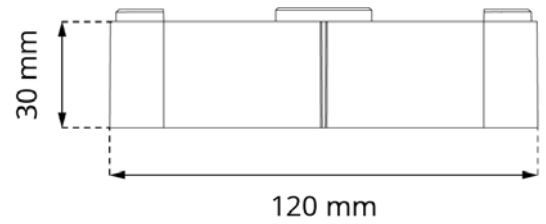
Der Distanzhülse wird verwendet, um den Höhenbereich der RAPTOR-Stelzlager um 30 mm zu erhöhen.

## PARAMETER

Maße	120 x 120 x 30 mm
Höhe	30 mm
Gewicht	0,077 kg
Betriebstemperatur	-20°C; +65°C
Farbe	Schwarz
Werkstoff	Zertifiziert PP plastik

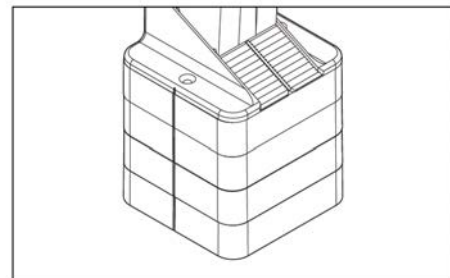
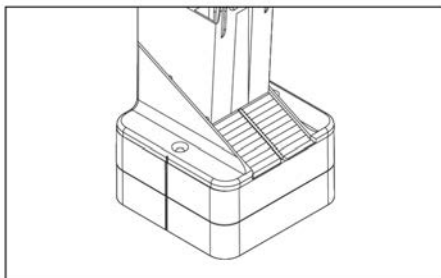
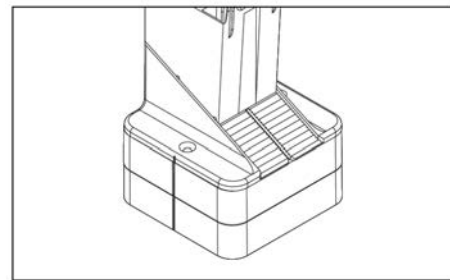
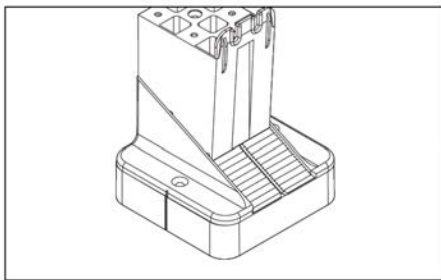
## EINSATZBEREICH

- Terrasse aus Brettern auf Balken.



## ANWENDUNG

### RAPTOR-Serie



## VERWENDUNGS

Der Distanzhülse wird unter den Boden des Stelzlagers (seiner Basis) platziert, was seine Höhe erhöht. Es können maximal 4 AbstandsPlattenlager verwendet werden.

## LOGISTIKDATEN

Produkt	Typ	Größe	Menge	Gewicht brutto
P30	Kartonschachtel	30 x 25 x 20 cm	100 Stk.	8,5 kg
	Palette	120 x 100 x 220 cm	4 000 Stk.	360 kg

## ANWENDUNGSBEISPIEL

