

# TECHNISCHES DATENBLATT

## MAX SC

Basisneigungskorrektor 8% MAX

---

### GRUNDLEGENDE INFORMATIONEN

<b>Name des Produkts</b>	Basisneigungskorrektor 8% MAX
<b>Handelsname</b>	MAX SC
<b>Produktgruppe</b>	Stelzlager Zubehör
<b>Anwendung</b>	Terrasse mit Fliesen / Platten Terrasse mit Balken
<b>Code</b>	10681
<b>Kompatibilität</b>	MAX-Serie



### MERKMALE

- Manuelle Einstellung der Neigung von 0 bis 8%.
- Höhe von 30,5 mm.
- Unter dem Stelzlager zu platzieren.
- Zur Verwendung mit MAX-Stelzlagern.

### BESCHREIBUNG

Ein Element, das die Verwendung von MAX-SERIE-Stelzlagern auf Oberflächen mit erheblicher Neigung ermöglicht. Der manuelle Bereich zur Korrektur der Oberflächenneigung liegt zwischen 0 und 8 %. Es erhöht die Höhe des Stelzlagers um 30,5 mm.

## PARAMETER

Maße	250 x 250 x 30,5 mm
Höhe	30,5 mm
Hangausgleich	0 - 8%
Gewicht	0,264 kg
Betriebstemperatur	-20°C; +65°C
Farbe	Schwarz
Werkstoff	Zertifiziert PP plastik

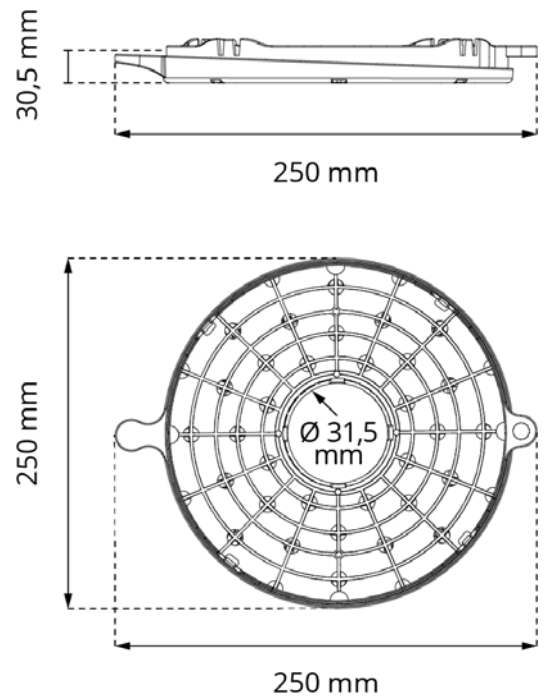
## EINSATZBEREICH

- Terrasse mit Platten.
- Terrasse aus Brettern auf Balken.

## ZERTIFIZIERUNG

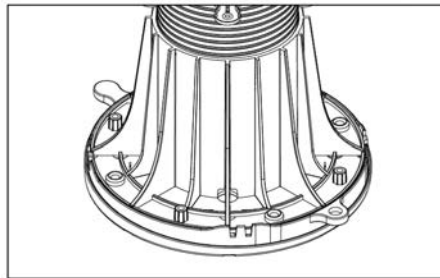
Aktuelle Zertifikate und Prüfberichte sind auf Anfrage erhältlich:

1. Charakteristischer Stelzlager Vertikalbelastungstest.
2. Verminderung der Stelzlager-Tragfähigkeit durch UV-Lichteinwirkung im Labor.
3. Verminderung der Stelzlager-Tragfähigkeit durch Thermoschock.
4. Verminderung der Stelzlager-Tragfähigkeit durch Salzwassereinwirkung.
5. Verminderung der Stelzlager-Tragfähigkeit durch Temperaturabfall -20°C (24h).
6. Verminderung der Stelzlager-Tragfähigkeit durch Temperaturerhöhung auf 65°C (24h).
7. Charakteristischer Wert der Verformungszunahme pro Krafteinheit durch Kriechen während des 1000-Stunden-Tests.
8. Klassifizierung des Brandverhaltens, Klasse.

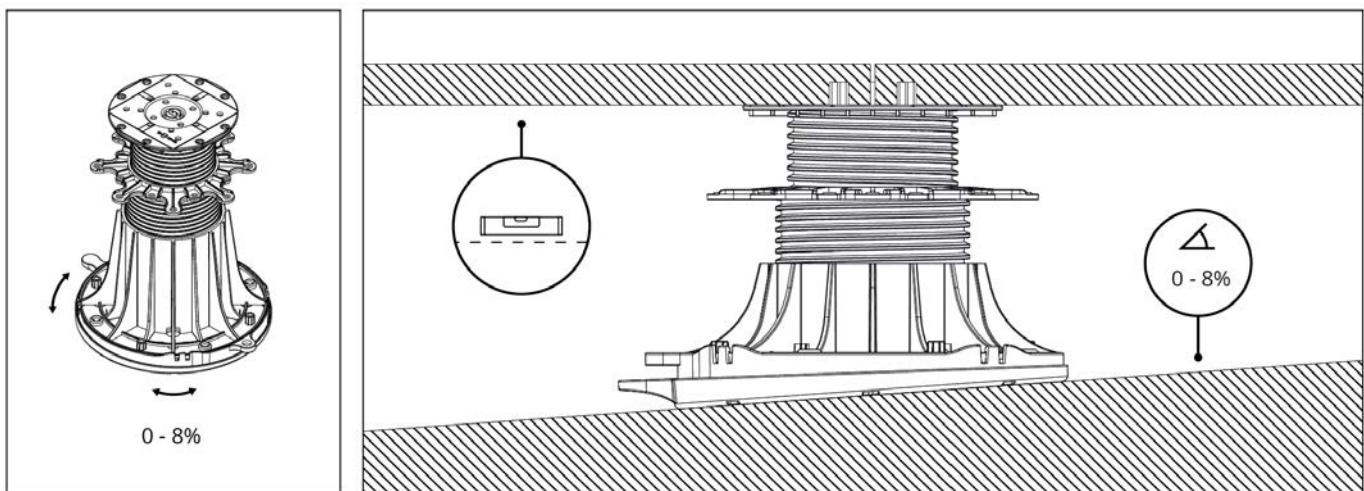


## ANWENDUNG

### MAX-Serie



## HANGAUSGLEICH



## VERWENDUNGS

Der Korrektor sollte unter dem Stelzlager positioniert werden und seine Neigung sollte manuell von 0 auf 8% eingestellt werden. Durch die Verwendung zusammen mit dem selbstnivellierenden Kopf MAX LE ist es möglich, Oberflächenneigungen von bis zu 14% zu beseitigen.

## LOGISTIKDATEN

Produkt	Typ	Größe	Menge	Gewicht brutto
MAX SC	Kartonschachtel	60 x 50 x 40 cm	72 Stk.	20,48 kg
	Palette	120 x 100 x 220 cm	1 440 Stk.	430 kg

## ANWENDUNGSBEISPIEL

