

# TECHNISCHES DATENBLATT

## LE

### Selbstnivellierender Kopf 7%

---

#### GRUNDLEGENDE INFORMATIONEN

<b>Name des Produkts</b>	Selbstnivellierender Kopf 7%
<b>Handelsname</b>	LE
<b>Produktgruppe</b>	Stelzlager Zubehör
<b>Anwendung</b>	Terrasse mit Fliesen / Platten
<b>Code</b>	10170
<b>Kompatibilität</b>	STANDARD-Serie



#### MERKMALE

- Selbstregulierung der Steigung von 0 bis 7%.
- Höhe von 16 mm.
- Auf einem Stelzlager platziert.
- Zur Verwendung auf einem STANDARD-Stelzlager.

#### BESCHREIBUNG

Es wird verwendet, um die Terrasse unter dem Gewicht der Fliesen auf Hängen mit einer Neigung von 0 bis 7% selbstnivellierend auszugleichen. Es erhöht die Höhe des Stelzlagers um 16 mm.

## PARAMETER

Maße	110 x 110 x 16 mm
Höhe	16 mm
Hangausgleich	0 - 7%
Gewicht	0,085 kg
Betriebstemperatur	-20°C; +65°C
Farbe	Schwarz
Werkstoff	Zertifiziert PP plastik

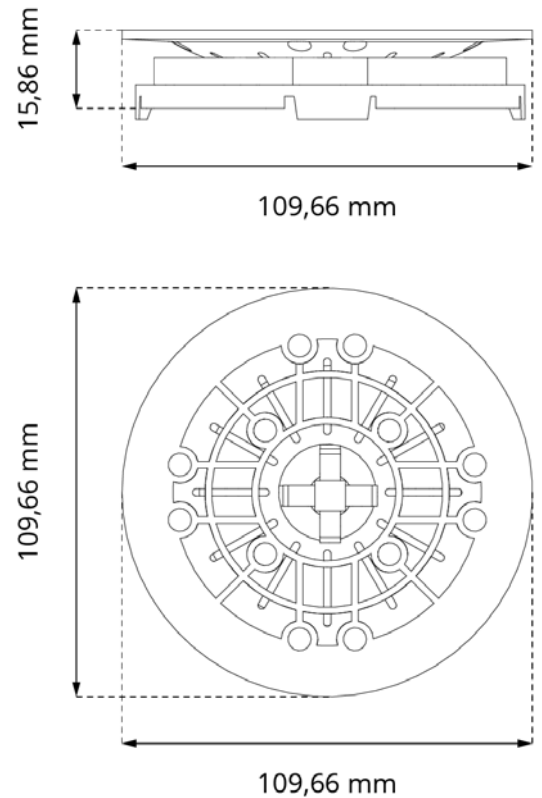
## EINSATZBEREICH

- Terrasse mit Platten.

## ZERTIFIZIERUNG

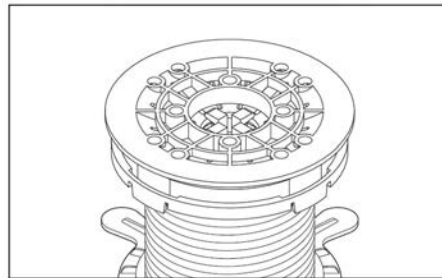
Aktuelle Zertifikate und Prüfberichte sind auf Anfrage erhältlich:

1. Charakteristischer Stelzlager Vertikalbelastungstest.
2. Verminderung der Stelzlager-Tragfähigkeit durch UV-Lichteinwirkung im Labor.
3. Verminderung der Stelzlager-Tragfähigkeit durch Thermoschock.
4. Verminderung der Stelzlager-Tragfähigkeit durch Salzwassereinwirkung.
5. Verminderung der Stelzlager-Tragfähigkeit durch Temperaturabfall -20°C (24h).
6. Verminderung der Stelzlager-Tragfähigkeit durch Temperaturerhöhung auf 65°C (24h).
7. Charakteristischer Wert der Verformungszunahme pro Krafteinheit durch Kriechen während des 1000-Stunden-Tests.
8. Klassifizierung des Brandverhaltens, Klasse.

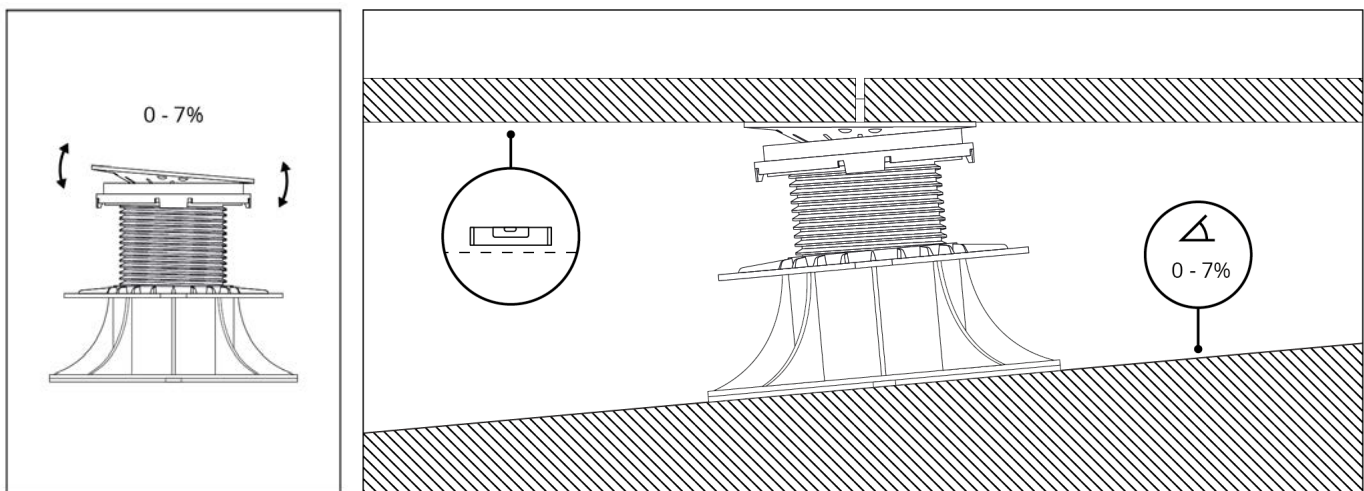


## ANWENDUNG

### STANDARD-Serie



## HANGAUSGLEICH



## VERWENDUNGS

Der Kopf stellt sich automatisch durch das Auflegen von Fliesen auf ihn selbst ein, unabhängig von der Neigung der Oberfläche, auf der er steht. Verwendet mit STANDARD-Stelzlagern.

## LOGISTIKDATEN

Produkt	Typ	Größe	Menge	Gewicht brutto
LE	Kartonschachtel	30 x 50 x 20 cm	250 Stk.	22,73 kg
	Palette	120 x 100 x 220 cm	5 000 Stk.	475 kg

## ANWENDUNGSBEISPIEL

