

TECHNISCHES DATENBLATT

L5

Fugenabstandhalter 5 mm

GRUNDLEGENDE INFORMATIONEN

Name des Produkts	Fugenabstandhalter 5 mm
Handelsname	L5
Produktgruppe	Stelzlager Zubehör
Anwendung	Terrasse mit Fliesen / Platten
Code	10168
Kompatibilität	PLATTENLAGER-Serie SPIRAL-Serie STANDARD-Serie MAX-Serie



MERKMALE

- Sorgen Sie für gleichmäßige Abstände zwischen den Fliesen.
- Für die Verwendung mit den SERIE SPIRAL, STANDARD und MAX.

BESCHREIBUNG

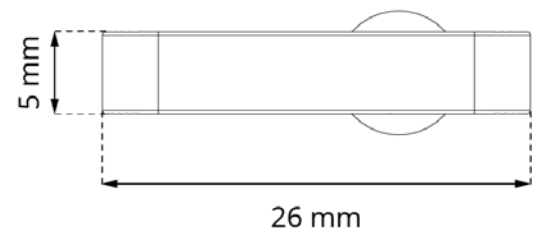
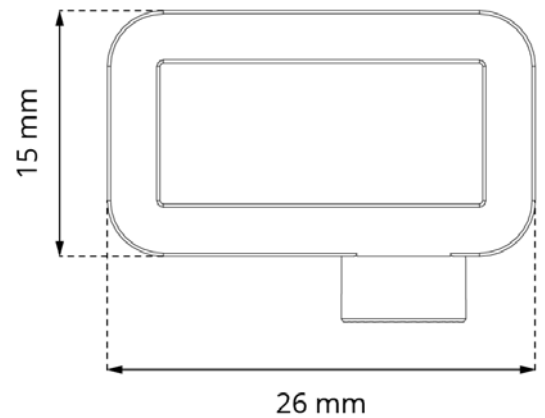
Abstandshalter werden verwendet, um einen gleichmäßigen, 5 mm breiten Dehnungsfugenabstand zwischen den Fliesen, platten oder Platten zu gewährleisten. Sie verhindern ein Verschieben der Fliesen.

PARAMETER

Maße	26 x 5 x 15 mm
Die Breite des Abstandhalters	5 mm
Gewicht	0,0019 kg
Betriebstemperatur	-20°C; +65°C
Farbe	Schwarz
Werkstoff	Zertifiziert PP plastik

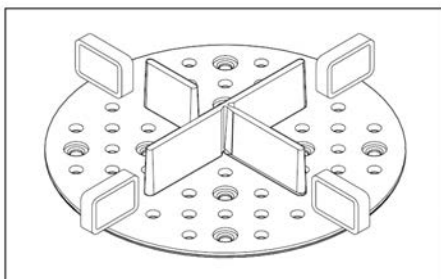
EINSATZBEREICH

- Terrasse mit Platten.

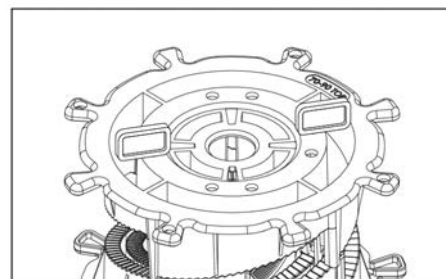


ANWENDUNG

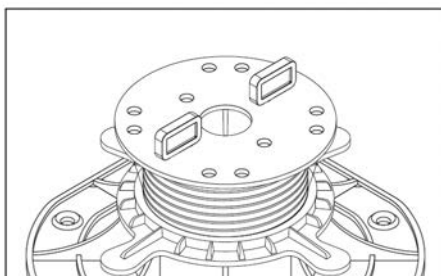
PLATTENLAGER-Serie



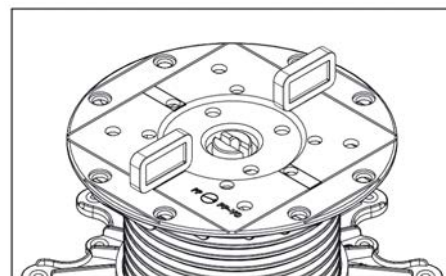
SPIRAL-Serie



STANDARD-Serie



MAX-Serie



VERWENDUNGS

Montiert auf dem Kopf/Hut des Stütz- oder Stelzlagersystems sorgen sie für gleichmäßige Abstände zwischen den Fliesen. Sie können in der Reihe von PLATTENLAGER, SPIRALEN, STANDARD und MAX verwendet werden.

LOGISTIKDATEN

Produkt	Typ	Größe	Menge	Gewicht brutto
L5	Kartonschachtel	30 x 50 x 20 cm	6 000 Stk.	11,85 kg
	Palette	120 x 100 x 220 cm	480 000 Stk.	968 kg

ANWENDUNGSBEISPIEL

