

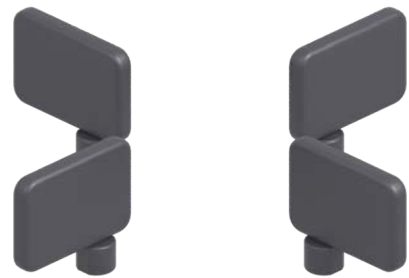
TECHNISCHES DATENBLATT

L3

Fugenabstandhalter 3 mm

GRUNDLEGENDE INFORMATIONEN

Name des Produkts	Fugenabstandhalter 3 mm
Handelsname	L3
Produktgruppe	Stelzlager Zubehör
Anwendung	Terrasse mit Fliesen / Platten
Code	10167
Kompatibilität	SPIRAL-Serie STANDARD-Serie MAX-Serie



MERKMALE

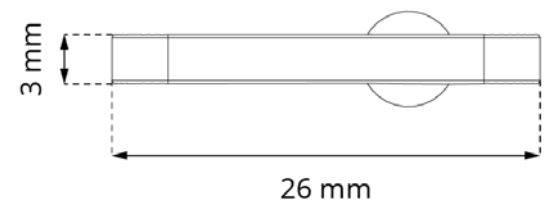
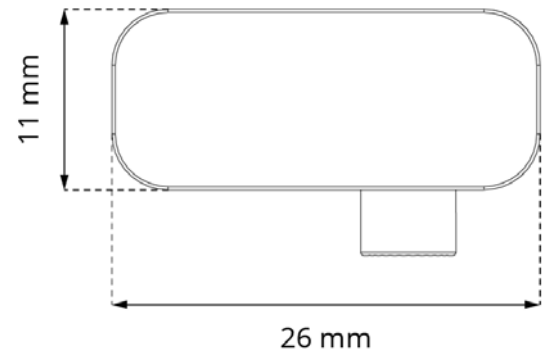
- Bieten Sie gleiche Lücken zwischen den Fliesen.
- Zur Verwendung mit der Spiral-, Standard- und Max -Serie.

BESCHREIBUNG

Abstandshalter werden verwendet, um einen gleichmäßigen, 3 mm breiten Dehnungsfugenabstand zwischen den Fliesen, platten oder Platten zu gewährleisten. Sie verhindern ein Verschieben der Fliesen.

PARAMETER

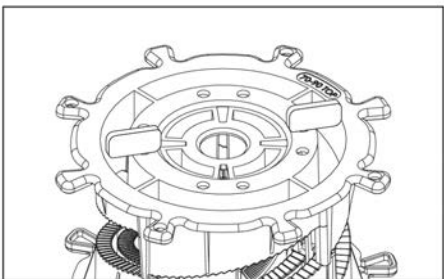
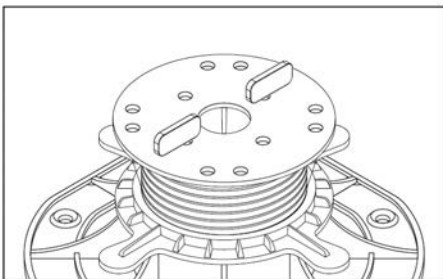
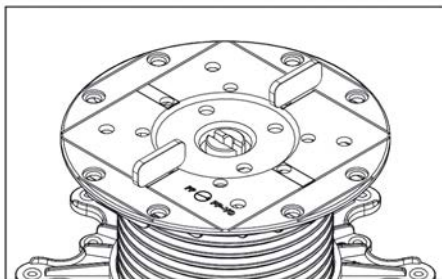
Maße	26 x 3 x 11 mm
Die Breite des Abstandhalters	3 mm
Gewicht	0,0012 kg
Betriebstemperatur	-20°C; +65°C
Farbe	Schwarz
Werkstoff	Zertifiziert PP plastik



EINSATZBEREICH

- Terrasse mit Platten.

ANWENDUNG

SPIRAL-Serie	STANDARD-Serie	MAX-Serie
		

VERWENDUNGS

Montiert auf dem Kopf/Hut des Stütz- oder Stelzlagersystems sorgen sie für gleichmäßige Abstände zwischen den Fliesen. Sie können in der Reihe von PLATTENLAGER, SPIRALEN, STANDARD und MAX verwendet werden.

LOGISTIKDATEN

Produkt	Typ	Größe	Menge	Gewicht brutto
L3	Kartonschachtel	30 x 50 x 20 cm	12 000 Stk.	14,85 kg
	Palette	120 x 100 x 220 cm	960 000 Stk.	1 208 kg

ANWENDUNGSBEISPIEL

