

TECHNISCHES DATENBLATT

K5

Distanzkreuz 5 mm

GRUNDLEGENDE INFORMATIONEN

Name des Produkts	Distanzkreuz 5 mm
Handelsname	K5
Produktgruppe	Stelzlager Zubehör
Anwendung	Terrasse mit Fliesen / Platten
Code	10801
Kompatibilität	STANDARD-Serie



MERKMALE

- Gleichmäßige Abstände zwischen den Fliesen bereitstellen.
- Für die Verwendung mit der STANDARD-Serie.

BESCHREIBUNG

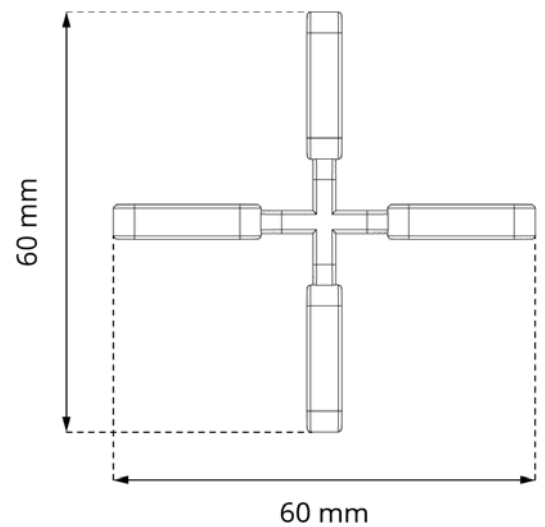
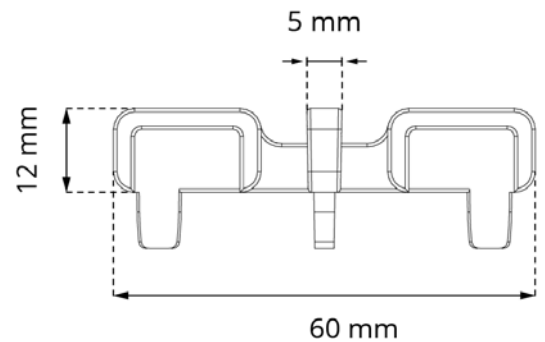
Sie werden zur standardmäßigen Bestimmung eines Montagespalts (Dilatation) mit einer Breite von 5 mm verwendet. Sie verhindern das Verschieben der Fliesen.

PARAMETER

Maße	60 x 60 x 12 mm
Die Breite des Abstandhalters	5 mm
Gewicht	0,0065 kg
Betriebstemperatur	-20°C; +65°C
Farbe	Schwarz
Werkstoff	Zertifiziert PP plastik

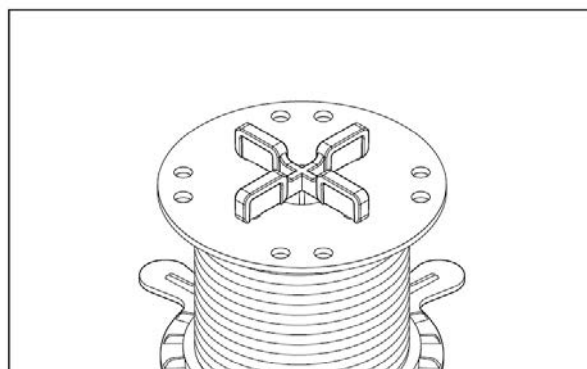
EINSATZBEREICH

- Terrasse mit Platten.



ANWENDUNG

STANDARD-Serie



VERWENDUNGS

Montiert auf dem Kopf/Deckel des Stelzlagers sorgen sie für gleichmäßige Abstände zwischen den Fliesen. Sie können mit der STANDARD-Serie verwendet werden.

LOGISTIKDATEN

Produkt	Typ	Größe	Menge	Gewicht brutto
K5	Kartonschachtel	30 x 50 x 20 cm	1 500 Stk.	10,2 kg
	Palette	120 x 100 x 220 cm	120 000 Stk.	836 kg

ANWENDUNGSBEISPIEL

